

GreenLife



Installations-, Inbetriebnahme- und
Wartungsanleitung
GWI 40.2 – 40.000



www.greenlife.de

GreenLife GmbH
Sacktannen 1a
D-19057 Schwerin

Sehr geehrte Kundin, sehr geehrter Kunde,

wir beglückwünschen Sie zum Kauf dieses GreenLife Produktes und bedanken uns für das entgegengebrachte Vertrauen.

Bitte überprüfen Sie die Ware bei der Warenannahme auf eventuelle Beschädigungen.

Für Transportschäden haftet nicht der Hersteller oder der Lieferant, sondern der Frachtführer. Nach Warenannahme angezeigte Transportschäden können nicht mehr geltend gemacht werden. Sollte die Verpackung beschädigt sein, ist sofort im Beisein des Lieferanten die Ware auszupacken, um eventuelle Beschädigungen festzustellen, die dem Frachtführer schriftlich anzuzeigen sind. Die Ware muss bis zur Klärung des Transportschadens beim Käufer verbleiben.

Bevor Sie dieses Produkt installieren, anschließen und/oder in Betrieb nehmen, ist es unbedingt notwendig die Montage- und Bedienungsanleitung aufmerksam und vollständig zu lesen und alle Sicherheitshinweise zu beachten. Bitte bewahren Sie diese Anleitungen auch für die Zukunft sorgsam auf.

Bei Fragen und Anmerkungen stehen wir Ihnen unter

service@greenlife.de

zur Verfügung.

Mit freundlichen Grüßen

Ihr GreenLife Team

Inhalt

1.	Einleitung.....	3
2.	Sicherheitshinweise.....	3
2.1	Elektrischer Anschluss.....	3
2.2	Unzulässige Betriebsweisen.....	3
3.	Produktbeschreibung.....	4
3.1	Allgemeines.....	4
3.2	Funktion und Steuerung.....	4
3.3	Betriebskennwerte.....	5
3.4	Anlagenbeschreibung.....	5
3.5	Verwendung.....	6
4.	Steuerung.....	8
4.1	Beschreibung des Steuerschranks.....	8
4.2	Beschreibung der Steuerung.....	8
4.2.1	Bedienung (Betrieberebene).....	9
4.3	Wichtiger Hinweis zu den Servicefunktionen.....	10
4.4	Servicearbeiten.....	10
4.4.1	Sicherheit bei Servicearbeiten.....	10
5.	Inbetriebnahme und Dauerbetrieb.....	11
5.1	Inbetriebnahme.....	11
5.1.1	Voraussetzungen zur Inbetriebnahme.....	11
5.2	Erstinbetriebnahme.....	11
5.2.1	Übergabe.....	13
5.3	Dauerbetrieb (Entsorgungshinweise).....	13
6.	Wartung.....	15
6.1	Eigenkontrollen des Betreibers.....	15
6.2	Wartung durch Fachpersonal.....	16
7.	Inbetriebnahmeprotokoll Grauwasser Recycling Anlage.....	18

1. Einleitung

Die Grauwasser-Recycling Anlage, nachfolgend GWR-Anlage genannt, dient ausschließlich der Aufbereitung und Wiederverwendung von gering belastetem Abwasser (Grauwasser) aus Duschen, Handwaschbecken und Badewannen, das vorzugsweise für den Betrieb von Toilettenspülung und Waschmaschine genutzt werden kann, aber auch für die Gartenbewässerung und Putztätigkeiten geeignet ist.

Bei sachgerechtem Betrieb erreicht das aufbereitete Grauwasser die Qualität gemäß der EU-Badegewässer Richtlinie.

Im Einzelhaushalt steht es dem Nutzer frei seine Wäsche mit aufbereitetem Grauwasser zu waschen. In einem Mehrfamilienhaus kann Betriebswasser zum Wäschewaschen angeboten werden. Dem Mieter muss alternativ ein Trinkwasseranschluss für die Waschmaschine zur Verfügung gestellt werden. Betriebswassernutzungsanlagen sind dem zuständigen Gesundheitsamt i.d.R. durch den Betreiber anhand eines Formblattes anzuzeigen. Dieses Formblatt ist, neben einem Inbetriebnahmeprotokoll und einem Inspektionsplan, Bestandteil dieser Gebrauchsanleitung.

Jeder darüber hinaus gehende Gebrauch gilt als nicht bestimmungsgemäß. Für sich hieraus ergebende Schäden haften Hersteller und/oder Verkäufer nicht!

2. Sicherheitshinweise

2.1 Elektrischer Anschluss



Achtung

Ihre Elektroanlagen müssen den allgemeinen Einrichtungsbestimmungen entsprechen. Das elektrische Netz (230V~/50HZ Wechselspannung), an das die Anlage angeschlossen wird, muss über eine Fehlstrom-Schutzeinrichtung (FI-Schutzschalter) mit 30 mA Sicherung verfügen. Bitte wenden Sie sich ggf. an Ihren Elektromeisterbetrieb. Es muss ein Schalter installiert werden, über den die komplette Anlage außer Betrieb genommen werden kann.

2.2 Unzulässige Betriebsweisen



Gefahr

Die in den technischen Daten angegebenen Grenzwerte dürfen auf keinen Fall überschritten werden. Das aus der Anlage gewonnene Klarwasser darf nicht in das Leitungsnetz für Trinkwasser gelangen. Es darf ebenfalls nicht als Trinkwasser verwendet werden. Die Anlage darf nicht mit organisch hoch belastetem Küchenabwasser, aggressivem Schmutzwasser (konzentrierte Säuren/ Laugen), fäkalienhaltigem Abwasser, medizinischen Schlammabwässern und stark schäumenden Abwässern betrieben werden. Für hoch belastete Abwässer von Toiletten, Küchenabläufen oder Waschmaschinen werden die Qualitätsziele der Aufbereitung nicht erreicht und eine Beschädigung der Anlage (Membrane) kann nicht ausgeschlossen werden. Auch die Zuleitung von stark alkalischen Reinigungsmitteln (Chlorreiniger etc.), Dispersionsfarben, Lacken, Haarfärbemittel, Ölen und Fetten beeinträchtigt die Leistung der Membrane und die Qualität des Klarwassers und ist auszuschließen. Insbesondere Fett und Öl können die Membrane irreversibel beschädigen.

3. Produktbeschreibung

3.1 Allgemeines



Hinweis

Die Anlage ist nach dem relevanten Stand der Technik zu installieren und zu betreiben, insbesondere sind technische Regelwerke wie DIN 1988 T1 bis T8, DIN 1986, DIN EN 1717, DIN 2403, TrinkwV 2001, zu berücksichtigen. Die in den technischen Daten angegebenen Grenzwerte dürfen auf keinen Fall überschritten werden. Das in die Anlage eingebrachte Grauwasser muss mit separaten Leitungen erfasst werden. Diese sind deutlich zu kennzeichnen. Das aus der Anlage gewonnene Klarwasser ist durch separate, deutlich gekennzeichnete Leitungen und Entnahmestellen zu verteilen. Es darf nicht in das Leitungsnetz für Trinkwasser gelangen. Es darf ebenfalls nicht als Trinkwasser verwendet werden. Geeignete Verwendungszwecke sind die Toilettenspülung und Bewässerung. Die Anlage darf nicht mit organisch hoch belastetem Küchenabwasser, aggressivem Schmutzwasser (konzentrierte Säuren/ Laugen), fäkalienhaltigem Abwasser, medizinischen Schlambädern und stark schäumenden Abwässern betrieben werden.

3.2 Funktion und Steuerung

Die GWR-Anlage besteht aus mehreren Behältern: Sedimentations-, Belebungs- Filtrations- und Servicewasserbehältern.



Achtung

Die Druckerhöhungsanlage wird in dieser Anleitung nicht beschrieben. Lesen Sie hierzu bitte die entsprechende Anleitung.

Das zulaufende Grauwasser wird im Sedimentationsbehälter vorgefiltert und gesammelt und zur biologischen Aufbereitung weitergeleitet. Feststoffe und Bakterien werden über den Membranfilter abgetrennt und das Filtrat wird im Servicewasserbehälter gespeichert. Aus dem Servicewasserbehälter wird das Betriebswassernetz mittels der Druckerhöhungsanlage versorgt. Bei Unterschreitung der Verfügbarkeit von Servicewasser muss Trinkwasser normgerecht oder Regenwasser nachgespeist werden, wodurch die Versorgungssicherheit gewährleistet wird.

Durch den Einsatz eines Filtratabzugs kann das Filtrat aus dem Filtertank in den Servicewassertank gehoben werden. Damit ist es möglich den Filtrationstank und den Servicewassertank unabhängig voneinander zu positionieren. Das Filtrat soll nicht höher als 1,0 m über Mindest-Wasserstand im Grauwasserbehälter gehoben werden. Das Heben in einen außen liegenden Servicewassertank ist auch möglich.

Die Grauwasseraufbereitung und -filterung wird automatisch gesteuert.



Achtung

Ausnahmen und Sonderfälle

Stromausfall: Nach einem Stromausfall geht die Anlage automatisch wieder in den normalen Betrieb über.

Abwesenheit: Wenn kein Grauwasser zuläuft, z.B. bei Abwesenheit, soll die Anlage eingeschaltet bleiben, um die Belüftung aufrecht zu erhalten. Trinkwasser-Nachspeisung und Wasserförderpumpen können abgeschaltet werden.

3.3 Betriebskennwerte

Es gelten die folgenden Betriebskennwerte:

Sedimentation:	8.000 l
Belebung:	24.000 l
Filtration:	16.000 l
Filtratschicht:	700 l
Servicewasser:	12.000 l
Schmutzfracht im Zulauf:	maximal 50g BSB5 / d
Nennspannung:	230 V / 50 Hz
Nennleistung:	6.400 W (ohne Druckerhöhungsanlage)

3.4 Anlagenbeschreibung

Die Abbildung 1 zeigt die GWR-Anlage GWI 40.2 – 40.000

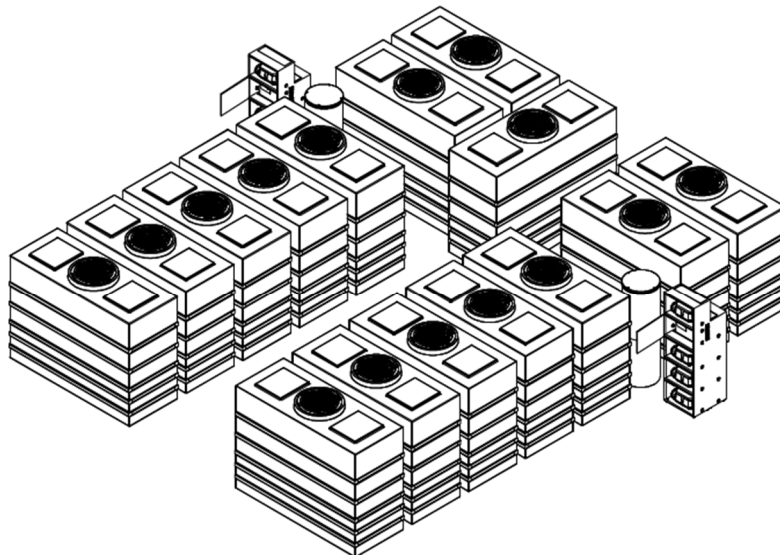


Abbildung 1: Grauwasser-Recycling-Anlage GWI 40.2 – 40.000

Sedimentationstank

- Zulauf Grauwasser
- Überlauf (Tauchrohr oben) zum Belebungsstank
- Überlauf zum Kanal
- Luftaustausch zum Belebungsstank

Belebungsstank

- Abzug Belebungswasser durch Tauchdruckpumpe mit Schwimmerschalter
- Luftanschluss Belüfterpumpe für Belüfterteller
- Überlauf zum Kanal
- Luftaustausch zu Sedimentations- und Filtertanks

Filtertanks

- Luftanschluss Belüfterpumpe für Membranfilter
- Membranfilter
- Schwimmerschalter
- Überlauf zum Kanal
- Luftaustausch zum Belebungsstank

Filtratschacht

- Filtratpumpe und gesteuertes Magnetventil
- Abzug Servicewasser durch Tauchdruckpumpe mit Schwimmerschalter

Servicewassertanks

- Anschluss für Druckerhöhungsanlage
- Schwimmerschalter
- Überlauf zum Kanal
- Trinkwasser-Nachspeisung

Steuerschrank

- Steuerung
- Belüfterpumpen

3.5 Verwendung

Die GreenLife GWR-Anlagen sind zur Reinigung häuslichen Grauwassers bemessen und konstruiert. Die Anschlusswerte und Reinigungsleistungen sind abhängig von der Qualität des zugeführten Grauwassers.



Achtung

Eine andere oder darüberhinausgehende Benutzung der Anlage bzw. ihrer Komponenten gilt als nicht bestimmungsgemäß.

Es sind die in der Betriebsanleitung enthaltenen Anweisungen einzuhalten.

Die Verwendung der Anlage ist nur dann bestimmungsgemäß, wenn die Wartung entsprechend der Vorschrift in diesem Handbuch durchgeführt und dokumentiert wird.

Für Schäden, die durch die Nichtbeachtung der Betriebsanleitung oder einer nicht bestimmungsgemäßen Verwendung entstehen, übernimmt der Hersteller keine Haftung.

Bei Fehleinleitungen (häusliches Abwasser, Chemikalien, Pestizide etc.) kann es zu einer Funktionsstörung des Systems sowie des biologischen Abbauprozesses kommen (z.B. Überlastung oder Vergiftung). Dies führt zu einer Beeinträchtigung der Reinigungsleistung der Anlage.

Die Einleitung von folgenden Stoffen ist nicht zulässig:



- häuslichem Abwasser
- Grauwasser aus der Küche und der Waschmaschine
- Substanzen, die den biologischen Abbauprozess beeinträchtigen können (Chemikalien, Pestizide) oder nicht biologisch abbaubar sind
- Fest- bzw. Fremdstoffen, welche die mechanischen Komponenten der Anlage beeinträchtigen können

Abwassermengen oder Schmutzfrachten, die nicht den Auslegungsdaten entsprechen und zu einer hydraulischen Überlastung bzw. zur Überlastung der Abbaukapazität der Anlage führen, stellen eine nicht bestimmungsgemäße Verwendung dar und sind nicht zulässig!

Beachten Sie unbedingt die Hinweise in Kapitel 5.3, welche Stoffe der Anlage nicht zugeführt werden dürfen!

Das aufbereitete Grauwasser (Klarwasser / Betriebswasser / Servicewasser) kann zur Toilettenspülung, Reinigung oder Gartenbewässerung eingesetzt werden.

Die Verwendung des Klarwassers zum Wäsche waschen, wird nicht empfohlen. Grund: Sollten Stoffe zugeführt werden, die nicht dem bestimmungsgemäßen Gebrauch der Anlage entsprechen z.B. Haarfärbemittel etc., besteht die Möglichkeit, dass diese Farbpigmente mit ins Klarwasser gelangen.

4. Steuerung

4.1 Beschreibung des Steuerschranks

Im Steuerschrank sind die Steuerung mit Display, die Belüfterpumpe und Verkabelung untergebracht und steckerfertig vormontiert.

Der Steuerschrank wird mit einem Edelstahl-Montagewinkel an der Wand befestigt. Dieser ist mit Gummipuffern gelagert. So wird eine bessere Schallsisolierung erreicht. Edelstahl-Montagewinkel und Befestigungsmaterial befinden sich im Lieferumfang.

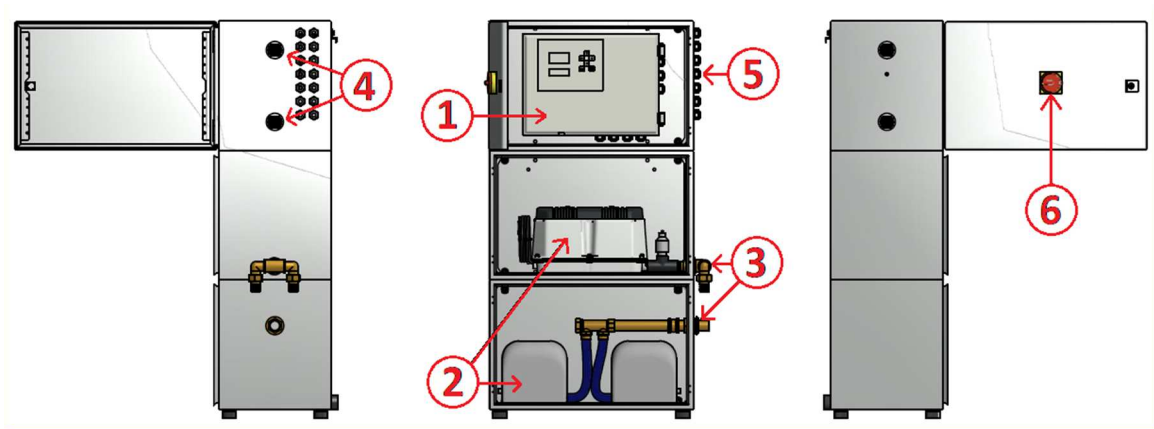


Abbildung 2: Steuerschrank (variable)

1. Steuerung mit Display und Bedienelement
2. Belüfterpumpen
3. Durchführung Belüfterleitungen
4. Be- und Entlüftung Schaltschrank über Gitter
5. Durchführung für Steuerkabel Schwimmerschalter, Förderpumpen
6. Not-Aus Hauptschalter

4.2 Beschreibung der Steuerung

Die Steuerung ist speziell für die GreenLife Grauwasser-Recycling-Anlage konzipiert worden. Sie steuert sämtliche Abläufe in der GWR-Anlage vollautomatisch.

Bei einem Stromausfall bleiben das Steuerprogramm und die gezählten Betriebsstunden im internen Speicher erhalten. Nach Wiederherstellung der Stromversorgung erfolgt ein selbständiger Neustart der Anlage.

In dem Modul befindet sich die eigentliche Intelligenz und eine Gangreserve von ca. 480h. Ebenso befinden sich hier alle digitalen Ein- und Ausgänge. Weiter befinden sich Kabelverschraubungen für die Schwimmerschalter einzelnen Tanks, sowie Kabelverschraubungen für die Förderpumpen.

Alle Kabelverschraubungen sind farblich gekennzeichnet und dürfen nicht verwechselt werden, um einen reibungslosen Betrieb zu gewährleisten.

Die Spannungsversorgung der Steuerung erfolgt zentral mit 230V 50Hz.

4.2.1 Bedienung (Betreiberbene)

Der Normalbetrieb läuft vollautomatisch und bedienerunabhängig. Im Display erscheint eine Wechselanzeige. In der Anzeige wird der aktuelle Betriebszustand angezeigt. Zusätzlich werden zum Beispiel Zeiten und weitere Zustände angezeigt.

Die Bedien- und Anzeigeelemente des Moduls sind dargestellt in Abbildung 3.

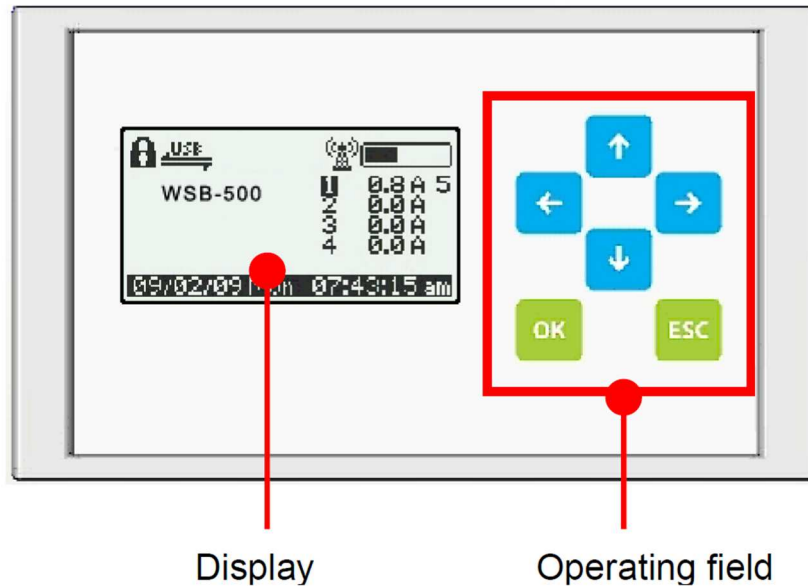
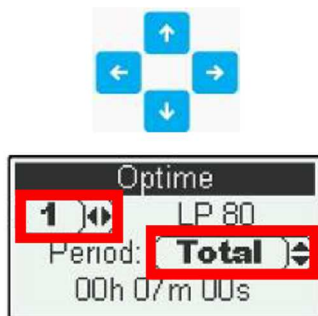
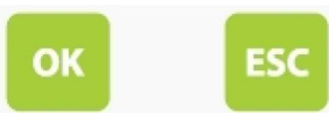


Abbildung 3: Steuereinheit Serie 2.5



Veränderungen im Display können an der angezeigten Stelle mittels der Pfeiltasten im Bedienfeld vorgenommen werden.



Einstellungen und die Auswahl der Menüpunkte können mit der OK Taste bestätigt werden.

Zum Löschen von Änderungen oder zum Beenden des jeweiligen Menüs wird die ESC Taste gedrückt.

Abbildung 4: Display und Bedienung Serie 2.5

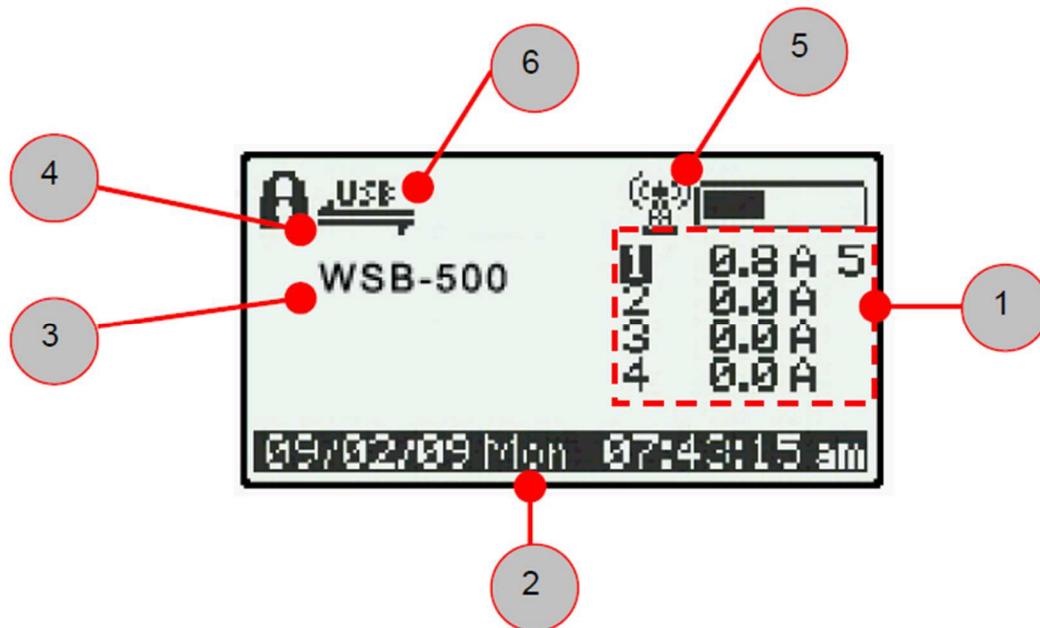


Abbildung 5: Anzeige Serie 2.5

- 1 Statusanzeige der Ausgänge; Anzeige des aktuellen Stromverbrauchs der Anlage/n
- 2 Anzeige der Systemzeit und des Datums
- 3 Anzeige der Betriebsart
- 4 Anzeige, wenn das Servicemenü gesperrt ist
- 5 Anzeige des GSM-Status mit Signalstärke
- 6 Anzeige, wenn die Steuerung mit dem USB verbunden ist

4.3 Wichtiger Hinweis zu den Servicefunktionen



Achtung

Alle nachfolgend beschriebenen Punkte können erheblichen Einfluss auf die Funktionsweise der Anlage haben und sind dem Fachbetrieb für Installation, Inbetriebnahme und Wartung vorbehalten.

Unautorisierte Fehlbedienungen können zur Folge haben, dass die Ablaufwerte nicht eingehalten werden bzw. Gewährleistungs- oder Schadensersatzansprüche gegenüber dem Hersteller oder Lieferanten erlöschen.

4.4 Servicearbeiten

4.4.1 Sicherheit bei Servicearbeiten



Gefahr

Servicearbeiten an der Steuerung nur durch qualifizierte Elektrofachkräfte durchführen lassen!

Vor Beginn der Installationsarbeiten Spannungsfreiheit herstellen und gegen Wiedereinschalten sichern!

Vor dem Öffnen des Gehäuses ist die Anlage vom Netz zu trennen und vor Wiedereinschalten zu sichern!

5. Inbetriebnahme und Dauerbetrieb

5.1 Inbetriebnahme

5.1.1 Voraussetzungen zur Inbetriebnahme

Bei einem Gebäude-Neubau oder einer Gebäuderenovierung darf die GWR-Anlage erst in Betrieb genommen werden, wenn die Bauarbeiten an dem Gebäude abgeschlossen sind. Weiter ist auszuschließen, dass Stoffe, die bei Bauarbeiten am Gebäude oder an den sanitären Einrichtungen anfallen, in die Anlage gelangen. Farben, Lacke, Laugen, Fette oder ähnliches können, wie bereits beschrieben, die GWR-Anlage zusetzen oder anderweitig beschädigen.

Vor der Inbetriebnahme ist zu überprüfen, ob die nachfolgend aufgeführten Voraussetzungen erfüllt sind.



- Die Verwendung der Anlage ist bestimmungsgemäß und erfolgt entsprechend der Bemessung
- Alle Installationsarbeiten sind entsprechend der Betriebsanleitung abgeschlossen
- Der / die Behälter der Anlage sind vollständig mit Frischwasser gefüllt
- Es ist geprüft und sichergestellt, dass bei der Inbetriebnahme von der Anlage keine Gefahr ausgeht
- Die Inbetriebnahme erfolgt durch eine fachkundige Person, die mit der Funktionsweise der gesamten Anlage und den Inhalten der Betriebsanleitung vertraut ist

Zur Inbetriebnahme wird die Anlage am Netz angeschlossen und eingeschaltet.



Im Auslieferungszustand ist die Grundeinstellung der Steuerung auf die jeweilige Anlagengröße eingestellt und wird im Display angezeigt.

5.2 Erstinbetriebnahme



Die Steuerung verfügt über einen separaten Netzschalter (FI-Schutzschalter) und beginnt mit dem Automatikbetrieb, sobald sie am Netz und eingeschaltet wird!

Geräte können unvermittelt anlaufen / eingeschaltet werden!

Vor Erstinbetriebnahme der Anlage durch Einstecken des Netzsteckers der Platinen Steuerung muss sichergestellt sein, dass:

- die Inbetriebnahme durch fachkundige Personen erfolgt, welches mit der Funktionsweise der gesamten Anlage und den Inhalten der Betriebs- und Wartungsanleitung vertraut ist
- alle in ⇒ Kapitel 5.1.1 aufgeführten Voraussetzungen zur Inbetriebnahme erfüllt sind
- von der Anlage keine Gefahr ausgeht!
- der Servicewasserbehälter mit 20 cm mit Wasser befüllt ist, so dass die Trinkwasser-Nachspeisung nicht automatisch anspringt
- die Anlage an den vorbereiteten Installationen angeschlossen ist

Zur Erstinbetriebnahme wird der Netzstecker eingesteckt und die Anlage am Netzschalter eingeschaltet.

Anlage geht nun in den jeweiligen Modus, der programmiert ist. Je nach Dauer der Lagerung und Auslieferung der Anlage, muss eventuell nochmal das Datum und die Uhrzeit eingestellt werden.

Kontrollieren Sie nun, ob in den Behältern jeweils belüftet wird. Welcher Vorgang gerade stattfindet zeigt das Display der Steuerung an.

Modus „Betriebsbereit“:

Die GWR-Anlage ist auf Stand-By. In dieser Phase ist entweder ausreichend Servicewasser aufbereitet oder nicht genügend Grauwasser zum Recyceln vorhanden. In diesem Modus wird der Belebungsstank in regelmäßigen Abständen belebt und belüftet. Das Blasenbild soll stark und gleichmäßig sein.

Modus „Belebung“:

Bei der Belebung werden in regelmäßigen Abständen der Belebungs- und der Filtrationstank belebt und belüftet. Das Blasenbild soll stark und gleichmäßig sein.

Modus „Heber“:

Die Heber-Pumpe hebt das belebte Grauwasser in dem Filtrationstank. Der Filtrationstank wird in dieser Phase belüftet. Das Blasenbild soll stark und gleichmäßig sein.

Modus „Filtrationsphase“:

Die Filtrat-Pumpe fördert das filtrierte Servicewasser in den Servicewassertank. Gleichzeitig strömt Luft über das Rohr und perlt über die Filterflächen nach oben aus. In dieser Phase wird auch der Belebungsstank belebt und belüftet. Das Blasenbild soll stark und gleichmäßig sein. Sollte keine oder zu wenig Luft am Filter ankommen, trennen Sie die Anlage vom Strom und kontrollieren Sie den Belüfterschlauch.



Im Auslieferungszustand ist die Grundeinstellung der Steuerung auf die jeweilige Anlagengröße eingestellt.

5.2.1 Übergabe

Nach Abschluss von Installation und Inbetriebnahme muss der Betreiber der Anlage vom Einbauer eingewiesen werden. Dies ist zu dokumentieren und ein Inbetriebnahmeprotokoll zu erstellen (⇒ Kapitel 7) und vom Betreiber und Installateur zu unterzeichnen. Die Anlage ist zusammen mit der Anleitung Teil 1 und 2 dem Betreiber zu übergeben. Der Betreiber hat für eine jährliche Wartung zu sorgen.

5.3 Dauerbetrieb (Entsorgungshinweise)

Für die Einhaltung der Reinigungsanforderungen muss der Betrieb gemäß der Betriebsanleitung erfolgen.

Die Grauwasseranlage muss dauerhaft betriebsbereit (= störungsfrei am Netz) sein!

Der Betrieb ist nur zulässig, wenn das zugeführte Grauwasser in Menge und Beschaffenheit den Auslegungsdaten entspricht.



Achtung

Grundsätzlich sind der Grauwasseranlage nur Stoffe zuzuführen, welche in ihrer Charakteristik häuslichem Grauwasser entsprechen.

Biozide, toxisch wirkende oder biologisch nicht verträgliche oder abbaubare Stoffe dürfen nicht in die Anlage gelangen, da sie zu biologischen Prozessproblemen führen (⇒ Tabelle 1: Entsorgungshinweise).

Flüssigkeiten und Feststoffe, die zur Verstopfung von Rohrleitungen bzw. zur Beschädigung von Aggregaten führen können, dürfen nicht eingeleitet werden (⇒ Tabelle 1: Entsorgungshinweise).

Tabelle 1: verbotene Stoffe

Stoffe, die nicht in die Anlage gelangen dürfen	Verursachtes Problem	Richtige Entsorgungsstelle
Asche	zersetzt sich nicht	Mülltonne (Restmüll)
Feststoffe z.B.: Binden, Ohrenstäbchen, Pflaster, Slipeinlagen, Tampons, Textilien	führen zu Ablagerungen und Verstopfungen	Mülltonne (Restmüll)
Flüssigkeiten z.B.: Nagellack, Nagellackentferner, Creme, Make-Up-Entferner, Haarfärbemittel, Bleichmittel	vergiften das Grauwasser, zerfressen Rohrleitungen, beeinträchtigen die Betriebswasserqualität	Sammelstellen
Medikamente/ Arzneimittel	vergiften das Grauwasser, beeinträchtigen die Betriebswasserqualität	Sammelstellen, Apotheken
Reinigungsmittel z.B.: Desinfektionsmittel, Putzmittel (Rohrreiniger), Verdünner, Pinselreiniger	vergiften das Grauwasser, zerfressen Rohrleitungen, beeinträchtigen die Betriebswasserqualität	Sammelstellen
Bindemittel z.B.: Katzenstreu, Vogelsand	führt zu Ablagerungen und Verstopfungen	Mülltonne (Restmüll)
Flüssigkeiten nach Handwerklichen Tätigkeiten z.B.: Chemikalien, Farben, Lacke, Öle, Lötlwasser, Zementwasser, Tapetenkleister	vergiften das Grauwasser, zerfressen Rohrleitungen, beeinträchtigen die Betriebswasserqualität	Sammelstellen
Küchenabfälle z.B.: Fette, Öle, Speisereste	führen zu Ablagerungen und Verstopfungen locken Ungeziefer an	Mülltonne (Biomüll), Sammelstelle
Maschinen-Schmiermittel, schmiermittelhaltige Stoffe	vergiften das Grauwasser, beeinträchtigen die Betriebswasserqualität	Sammelstellen
Pestizide z.B.: Pflanzenschutzmittel, Schädlingsbekämpfungsmittel	vergiften das Grauwasser, beeinträchtigen die Betriebswasserqualität	Sammelstellen

6. Wartung

6.1 Eigenkontrollen des Betreibers

Der Betreiber einer GWR-Anlage hat die Pflicht, einen reibungslosen Betrieb der Anlage zu gewährleisten.

Daher sind die regelmäßig durchzuführenden Kontrollen von großer Wichtigkeit.

Alle Wartungen, Inspektionen oder andere Arbeiten an der GWR-Anlage müssen genauestens schriftlich nachvollziehbar im Betriebstagebuch festgehalten werden.

Der Betreiber der GWR-Anlage muss die Arbeiten durch eine von ihm beauftragte sachkundige Person durchführen lassen, wenn er selbst nicht die erforderliche Sachkunde¹ besitzt. Bei der Inbetriebnahme der Anlage ist der Betreiber von einer fachkundigen Person einzuweisen. Die Einweisung ist zu bescheinigen.

Der Betreiber oder eine beauftragte Person muss in den angegebenen Abständen die unten aufgeführten Funktionskontrollen und Arbeiten ausführen sowie den Schlamm abpumpen.



Festgestellte Mängel oder Störungen sind unverzüglich vom Betreiber bzw. von einem beauftragten Fachmann zu beheben!

Tägliche Kontrollen

Es ist zu kontrollieren, ob die Anlage ordnungsgemäß in Betrieb ist. Dies ist der Fall, wenn im Display der Steuerung die Grundanzeige erscheint und keine Störungsmeldung vorliegt. Die ungehinderte Luftzufuhr in den Steuerschrank muss gewährleistet sein. Ein gleichmäßiges Blasenbild im Belebungs- und Filtertank muss vorhanden sein.

Monatliche Kontrollen

- Ablesen der Betriebsstunden und Eintragen der Werte in das Betriebstagebuch
- Sichtprüfung aller Anlagenteile (Förderpumpen, Schläuche, Abdeckungen, Nachspeisung, etc.)
- Sichtprüfung aller Tanks
- Sichtprüfung des Blasenbildes im Belebungs- und Filtertank
- Sichtprüfung Servicewasser
- Sichtprüfung aller Zu- und Abläufe auf Verstopfung
- (wenn vorhanden: Sichtprüfung UV-Anlage, Leuchtmittel)

¹ Als „sachkundig“ werden Personen des Betreibers oder beauftragter Dritter angesehen, die aufgrund ihrer Ausbildung, ihrer Kenntnisse und den aus ihrer praktischen Tätigkeit gewonnenen Erfahrungen gewährleisten, dass sie Eigenkontrollen an Grauwasser Recycling Anlagen sachgerecht durchführen.

6.2 Wartung durch Fachpersonal



Alle Anlagenteile, die der regelmäßigen Wartung bedürfen, müssen jederzeit sicher zugänglich sein.

Die Wartung ist mindestens einmal im Jahr (im Abstand von ca. 12 Monaten) oder nach Bedarf durchzuführen.

Arbeitsschutz- und Hygienevorschriften beachten!



Muss zu Reparatur- oder Wartungszwecken in die Grauwasseranlage eingestiegen werden, ist besondere Vorsicht geboten.

Bei Wartungsarbeiten sind die entsprechenden Unfallverhütungsvorschriften einzuhalten.

Bei der Wartung der elektrischen Aggregate (z.B.: Druckerhöhungsanlage, Belüfterpumpe) sind die Wartungsintervalle vom Hersteller zu beachten.

Die durchgeführte Wartung ist im Betriebstagebuch Anleitung Teil 1 zu vermerken.

Das Austrocknen des Filters führt zur Zerstörung der Membrane.

Inhalt der Wartung

- Einsichtnahme in das Betriebstagebuch mit Analyse des regelmäßigen Betriebes
- Auslesen und Eintragen der Betriebsstunden
- Überprüfung aller Behälter
- Überprüfung aller Anschlüsse und Verbindungen
- Überprüfung aller Ventile
- Überprüfung aller Belüfterpumpen (siehe Herstellerangaben)
- Überprüfung aller Schwimmerschalter
- Durchführung von allgemeinen Reinigungsarbeiten, z.B. Beseitigung von Ablagerungen oder Entfernen von Fremdkörpern
- Sedimentationstank: Reinigen
- Belebungstank: Überprüfung Wasser visuell
 Überprüfung Geruch
 Behälter Reinigen
- Filtrationstank: Überprüfung Filtratfluss
 Filterwechsel notwendig?
 Behälter Reinigen
- Servicewassertank: Überprüfung Wasser visuell
 Überprüfung Geruch
- eventuelle Bauteilwechsel schriftlich im Betriebshandbuch festhalten

- Funktionskontrolle der betriebswichtigen maschinellen, elektrotechnischen und sonstigen Anlagenteile, insbesondere der Förderpumpen und des Luftverdichters
- Wartung der Belüfterpumpe nach den Angaben der Hersteller
- Wartung der UV-Anlage und des Leuchtmittels nach den Angaben der Hersteller
- Überprüfung des baulichen Zustandes der Anlage. Hierbei z.B.:
 - Zugänglichkeit
 - Korrosionsschäden
 - korrekter Sitz von Behälterabdeckungen
- Kontrolle der ausreichenden Be- und Entlüftung
- Die Feststellungen und durchgeführten Arbeiten sind in einem Wartungsbericht zu dokumentieren und dem Betreiber zu übergeben. Dieser hat den Wartungsbericht dem Betriebshandbuch beizufügen

7. Inbetriebnahmeprotokoll Grauwasser Recycling Anlage

Angaben zur Einbaufirma		Angaben zum Anlagenstandort		
Firma:		Kunde (Betreiber):		
Straße, Hausnummer:		Straße, Hausnummer:		
PLZ, Ort:		PLZ, Ort:		
vertreten durch (Einbauer):		Tatsächlich an die Kläranlage angeschlossene Personenzahl:		
Angaben zur technischen Ausrüstung				
Anlagenbezeichnung				
Seriennummer der Steuerung	_____ (Sofern vorhanden)			
Bezeichnung des Luftverdichters:				
Motorleistung des Luftverdichters:				
Angaben zur Behältergeometrie				
Anlagentyp →				
Anzahl der Behälter				
Softwareversion				
Besonderheiten				
Angaben zu durchgeführten Arbeiten und zur Übergabe der Anlage an den Betreiber				
Ergebnis Wasserdichtheitsprüfung	<input type="checkbox"/>	i.O.	<input type="checkbox"/>	Nicht i.O.
Befüllung der kompletten Anlage	<input type="checkbox"/>	ja	<input type="checkbox"/>	nein
Anlage gemäß Installationsanleitung montiert	<input type="checkbox"/>	ja	<input type="checkbox"/>	nein
Steuerung eingestellt	<input type="checkbox"/>	ja	<input type="checkbox"/>	nein
Prüfung des Blasenbildes	<input type="checkbox"/>	i.O.	<input type="checkbox"/>	Nicht i.O.
Inbetriebnahme der Anlage	<input type="checkbox"/>	erfolgt	<input type="checkbox"/>	nicht erfolgt
Einweisung des Betreibers	<input type="checkbox"/>	erfolgt	<input type="checkbox"/>	nicht erfolgt
Betriebs- und Wartungsanleitung inkl. Betriebsgebuch	<input type="checkbox"/>	an Betreiber übergeben	<input type="checkbox"/>	nicht an Betreiber übergeben
Der Betreiber verpflichtet sich, zuvor aufgeführte Mängel (sofern zutreffend) zu beseitigen. Der Betreiber wurde über seine Sorgfaltspflichten unterrichtet und in die von ihm auszuführenden Kontroll- und Wartungsarbeiten eingewiesen.				
Einbauer			Kunde bzw. Betreiber	
Ort, Datum und Stempel sowie rechtsverbindliche Unterschrift				

Protokoll bitte kopieren und jeweils ein Exemplar an den Betreiber, die einbauende Firma und an den Hersteller schicken.

GreenLife GmbH, Sacktannen 1a, D-19057 Schwerin