

GreenLife

GreenLife GmbH Tel. +49 385 77337-0
 Sacktannen 1a Fax. +49 385 77337-33
 19057 Schwerin info@greenlife.info

all dimensions in mm
 alle Angaben in mm
 Toleranz $\pm 3\%$

creator date
 10.04.2024

Produktbezeichnung / product description:

Grauwasser-Recycling-Anlage 1.000 l/d indoor
 greywater-recycling-system 1000 l/d indoors

Anlagentyp / type of system:

GW1 1.3-1.000

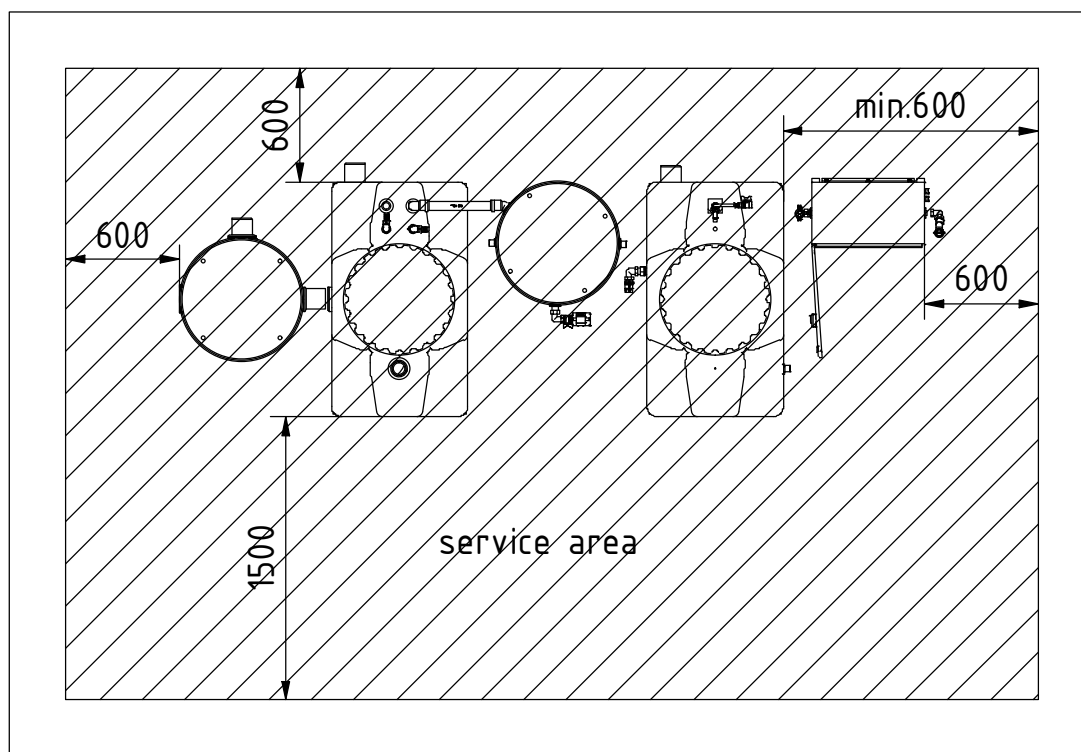
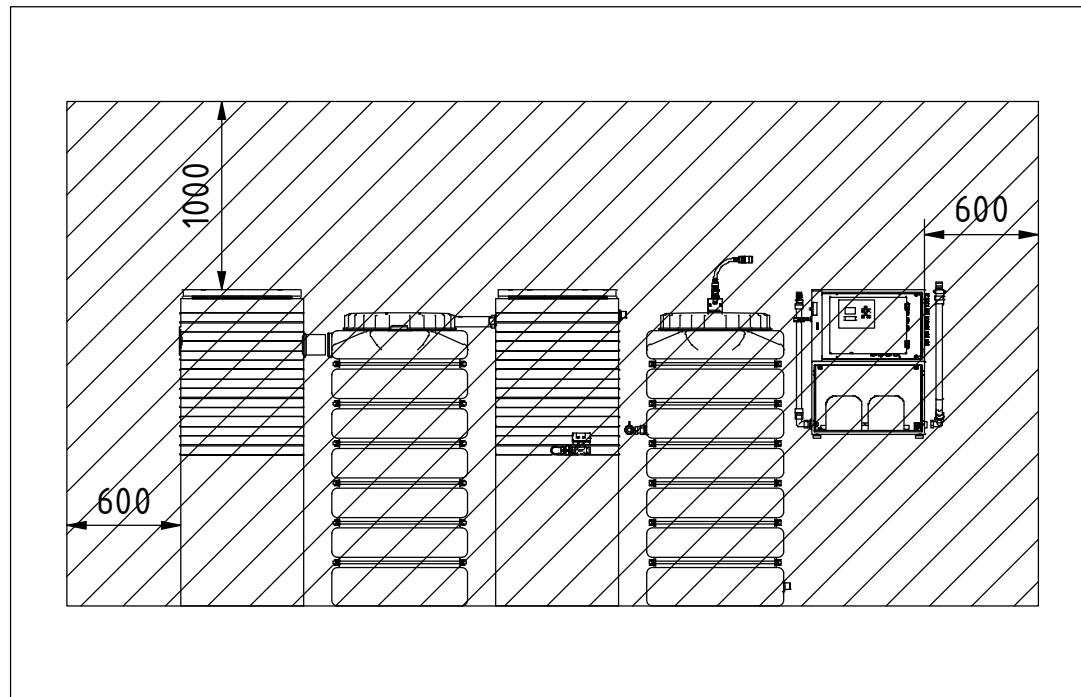
Art.-Nr. / item no.:

G0002408

Zeichnungstyp / type of drawing:

Maßzeichnung/ dimension drawing

All tank-connections are displayed as example. They are not pre-installed and have to be adapted in place. Alle Tankverbindungen sind beispielhaft dargestellt. Sie sind nicht vorinstalliert und müssen vor Ort angepasst werden.
 * Additional equipment required
 Technical developments and changes in individual items, as well as errors, misprint and price alterations reserved. Photos and drawings are nonbinding. Depending on the technology, minor dimensions, weight and color variations may occur.
 optionales Zubehör erforderlich
 Technische Weiterentwicklungen und Änderungen der einzelnen Artikel, sowie Irrtümer, Druckfehler und Preisänderungen vorbehalten. Fotos und Zeichnungen sind unverbindlich. Technologisch bedingt können geringfügige Maß-, Gewichts- und Farbabweichungen auftreten.



	all dimensions in mm alle Angaben in mm Toleranz +-3%	Produktbezeichnung / product description: Grauwasser-Recycling-Anlage 1.000 l/d indoor greywater-recycling-system 1000 l/d indoors
	creator date Siggelkow	Anlagentyp / type of system: GW1 1.3-1.000
<p>All tank-connections are displayed as example. They are not pre-installed and have to be adapted in place. Alle Tankverbindungen sind beispielhaft dargestellt. Sie sind nicht vorinstalliert und müssen vor Ort angepasst werden.</p> <p>* <u>Additional equipment required</u> Technical developments and changes in individual items, as well as errors, misprint and price alterations reserved. Photos and drawings are nonbinding. Depending on the technology, minor dimensions, weight and color variations may occur.</p> <p><u>optionales Zubehör erforderlich</u> Technische Weiterentwicklungen und Änderungen der einzelnen Artikel, sowie Irrtümer, Druckfehler und Preisänderungen vorbehalten. Fotos und Zeichnungen sind unverbindlich. Technologisch bedingt können geringfügige Maß-, Gewichts- und Farbabweichungen auftreten.</p>		Art.-Nr. / item no.: G0002408
		Zeichnungstyp / type of drawing: Installationszeichnung/ installation drawing