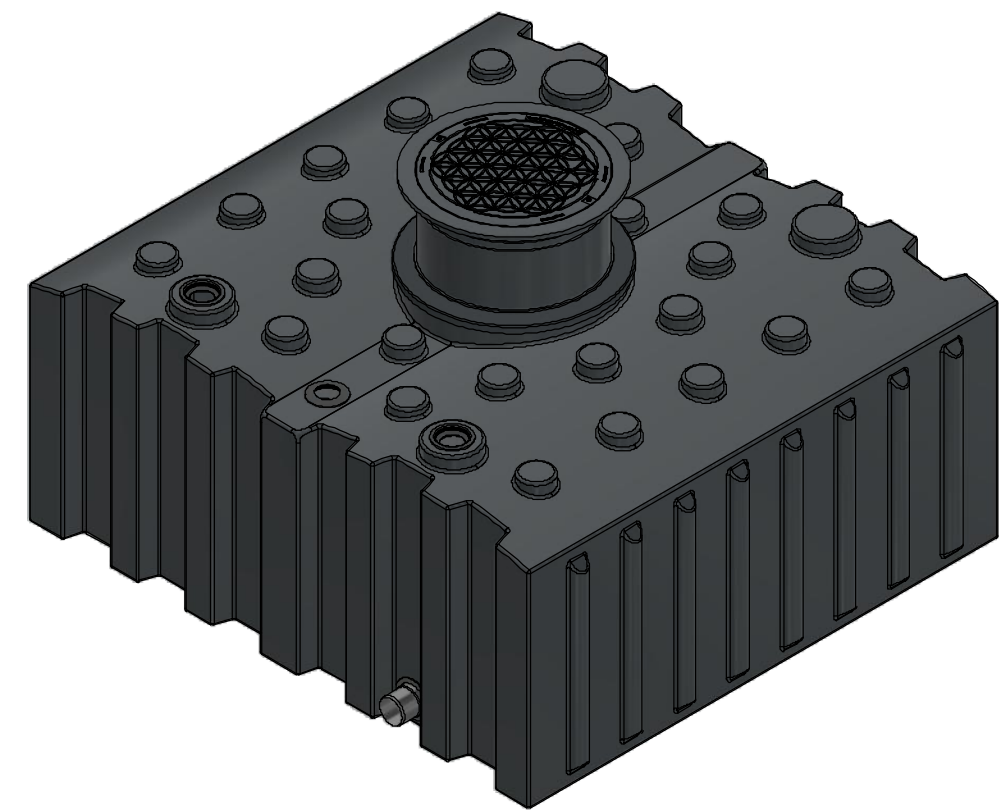


Zulauf / inflow DN100  
Hausanschluss / Houseconnection DN100

Retentionsdrossel DN 100 100%  
Retention throttle DN100

Überlauf / overflow DN100



**GreenLife**

GreenLife GmbH, Sacktannen 1a, 19057 Schwerin,  
greenlife.de, info@greenlife.de, Tel. +49 385 77337-0

Alle Angaben in mm Toleranz +3%  
Alle Tankverbindungen sind beispielhaft dargestellt. Sie sind nicht vorinstalliert und müssen vor Ort angepasst werden.  
optionales Zubehör erforderlich  
Technische Weiterentwicklungen und Änderungen der einzelnen Artikel, sowie Irrtümer, Druckfehler und Preisänderungen vorbehalten. Fotos und Zeichnungen sind unverbindlich.  
Technologisch bedingt können geringfügige Maß-, Gewichts- und Farbabweichungen auftreten.

Retentionsflachtank 5.000 l mit  
Retentionsdrossel GRD-10,  
Retentionsvolumen 100%

Art. Nr.: G0006696 Material: Polyethylen

08.10.2025 245,3 Kg 1 : 20