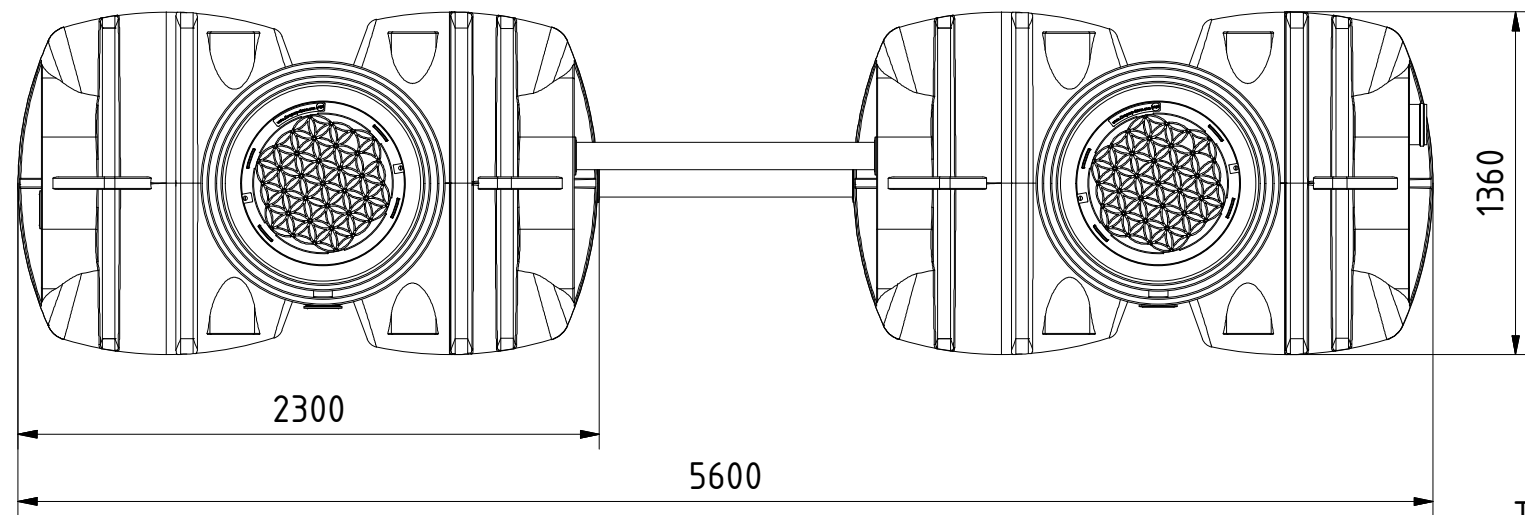
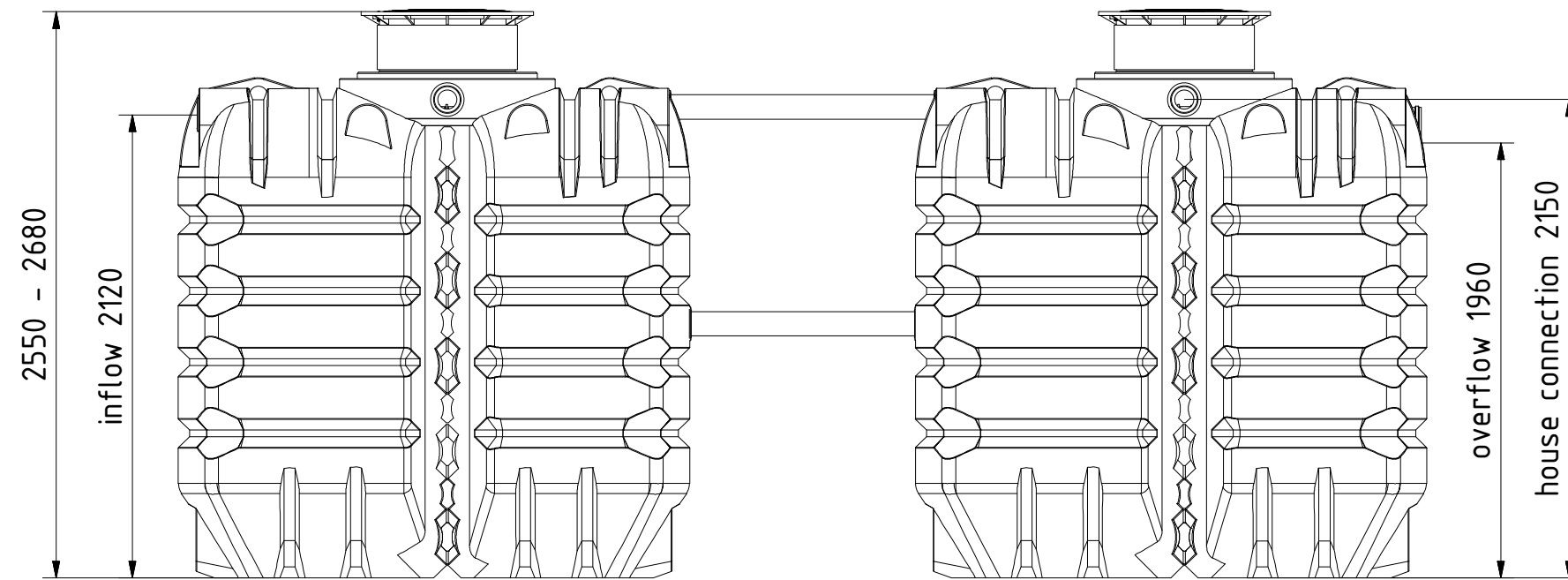


lefthand view
Ansicht von links

front view
Ansicht von vorn



Trennwandhöhe 2000mm



GreenLife GmbH
Sacktannen 1a
19057 Schwerin

Tel. +49 385 77337-0
Fax. +49 385 77337-33
info@greenlife.info

all dimensions in mm
alle Angaben in mm

creator date
A Ackermann 17.01.2019

scale
Maßstab 1:30

weight
Masse

material
Material

All tank-connections are displayed as example. They are not pre-installed and have to be adapted in place.
Alle Tankverbindungen sind beispielhaft dargestellt. Sie sind nicht vorinstalliert und müssen vor Ort angepasst werden.

* Additional equipment required
Technical developments and changes in individual items, as well as errors, misprint and price alterations reserved. Photos and drawings are nonbinding. Depending on the technology, minor dimensions, weight and color variations may occur.

optionales Zubehör erforderlich
Technische Weiterentwicklungen und Änderungen der einzelnen Artikel, sowie Irrtümer, Druckfehler und Preisänderungen vorbehalten. Fotos und Zeichnungen sind unverbindlich. Technologisch bedingt können geringfügige Maß-, Gewichts- und Farbabweichungen auftreten.

Kleinkläranlage premium eco air 14EW

art nr.
Artikel Nr. G0005396

sheet
Blatt

1 / 1