

Zulauf DN100 DA110

KG Rohr DN100 bauseits zu stellen.

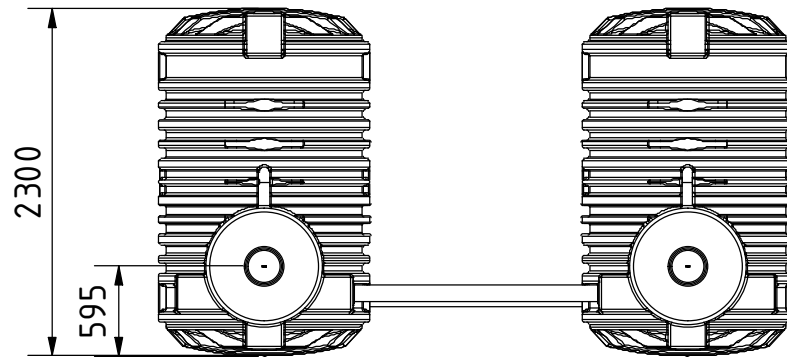
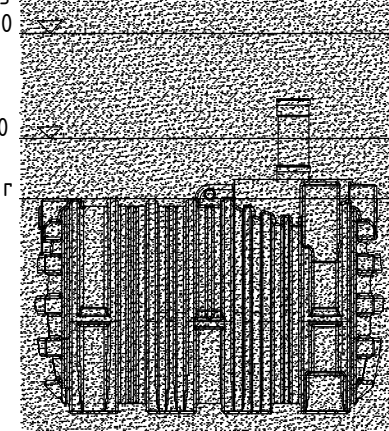
Erweiterbar bis max. 4 Tanks

Erdüberdeckung

max.1100

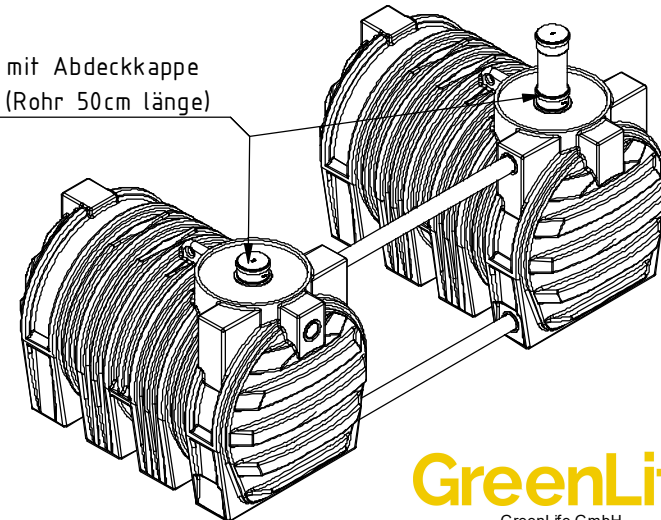
min.400

Tankschulter



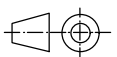
KG Rohr DN100 bauseits zu stellen.

Dom DN 200 mit Abdeckkappe  
ausziehbar (Rohr 50cm Länge)



**GreenLife**

GreenLife GmbH  
Sacktannen 1a, 19057 Schwerin  
greenlife.de  
info@greenlife.de  
Tel. +49 385 77337-0



Alle Angaben in mm Toleranz +3%  
Alle Tankverbindungen sind beispielhaft dargestellt. Sie sind nicht vorinstalliert und müssen vor Ort angepasst werden.  
optionales Zubehör erforderlich  
Technische Weiterentwicklungen und Änderungen der einzelnen Artikel, sowie Irrtümer, Druckfehler und Preisänderungen vorbehalten. Fotos und Zeichnungen sind unverbindlich. Technologisch bedingt können geringfügige Maß-, Gewichts- und Farbabweichungen auftreten.

Artikel	Art. Nr.	Ges. Länge
Abwassertank-System 6.000 l DIBT	G0003575	4,2m
Abwassertank-System 9.000 l DIBT	G0003576	7m
Abwassertank-System 12.000 l DIBT	G0004950	9,8m

<b>Abwasser-System</b>		
<b>6.000 l - 12.000 l</b>		
22.03.2024	200 Kg / pro Tank	1 : 50