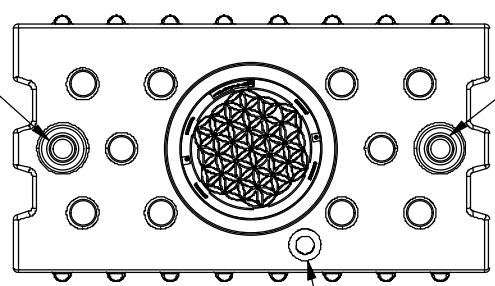
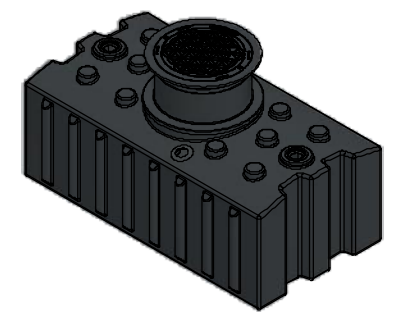


Zulauf DN100 (Da110)  
Hausanschluss DN100 (Da110)

Zulauf DN100 (Da110)  
Hausanschluss DN100 (Da110)

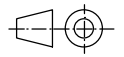


Überlauf DN100 (Da110)



**GreenLife**

GreenLife GmbH  
Sacktannen 1a, 19057 Schwerin  
greenlife.de  
info@greenlife.de  
Tel. +49 385 77337-0



**Zubehör**  
Polyethylen  
Ausgleichdom  
Begehbare Abdeckung (max. 200 kg)  
3 Anschlüsse per Gummitrippendichtung DN100 (Da110)

Alle Angaben in mm Toleranz +3%  
Alle Tankverbindungen sind beispielhaft dargestellt. Sie sind nicht vorinstalliert und müssen vor Ort angepasst werden.  
optionales Zubehör erforderlich  
Technische Weiterentwicklungen und Änderungen der einzelnen Artikel, sowie Irrtümer, Druckfehler und Preisänderungen vorbehalten. Fotos und Zeichnungen sind unverbindlich. Technologisch bedingt können geringfügige Maß-, Gewichts- und Farbabweichungen auftreten.

<b>Flachtank 2.000 I</b>		
<b>G0005348</b>		
11.04.2024	105 Kg	1 : 35