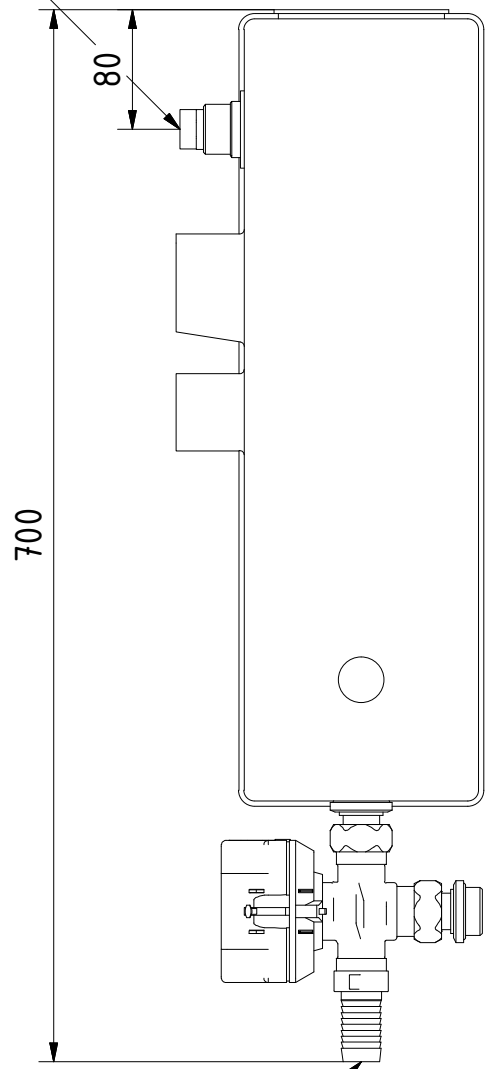
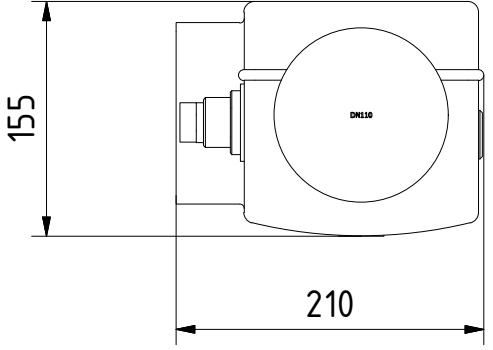


Trinkwasseranschluss 3/4" AG



1" Schlauchanschluss

3 Wege Ventil motorisiert



GreenLife GmbH
Sacktannen 1a
19057 Schwerin
Tel. +49 385 77337-0
Fax. +49 385 77337-33
info@greenlife.info

all dimensions in mm
alle Angaben in mm
creator SG
date 28.06.2018

scale Maßstab 1:5
weight Masse
material Material

All tank-connections are displayed as example. They are not pre-installed and have to be adapted in place. Alle Tankverbindungen sind beispielhaft dargestellt. Sie sind nicht vorinstalliert und müssen vor Ort angepasst werden.
* Additional equipment required
Technical developments and changes in individual items, as well as errors, misprint and price alterations reserved. Photos and drawings are nonbinding. Depending on the technology, minor dimensions, weight and color variations may occur.
optionales Zubehör erforderlich
Technische Weiterentwicklungen und Änderungen der einzelnen Artikel, sowie Irrtümer, Druckfehler und Preisänderungen vorbehalten. Fotos und Zeichnungen sind unverbindlich. Technologisch bedingt können geringfügige Maß-, Gewichts- und Farbabweichungen auftreten.

Trinkwasser-Nachspeisung GTN 7,
automatisch
art nr. Artikel Nr. G0001714
sheet Blatt 1 / 1