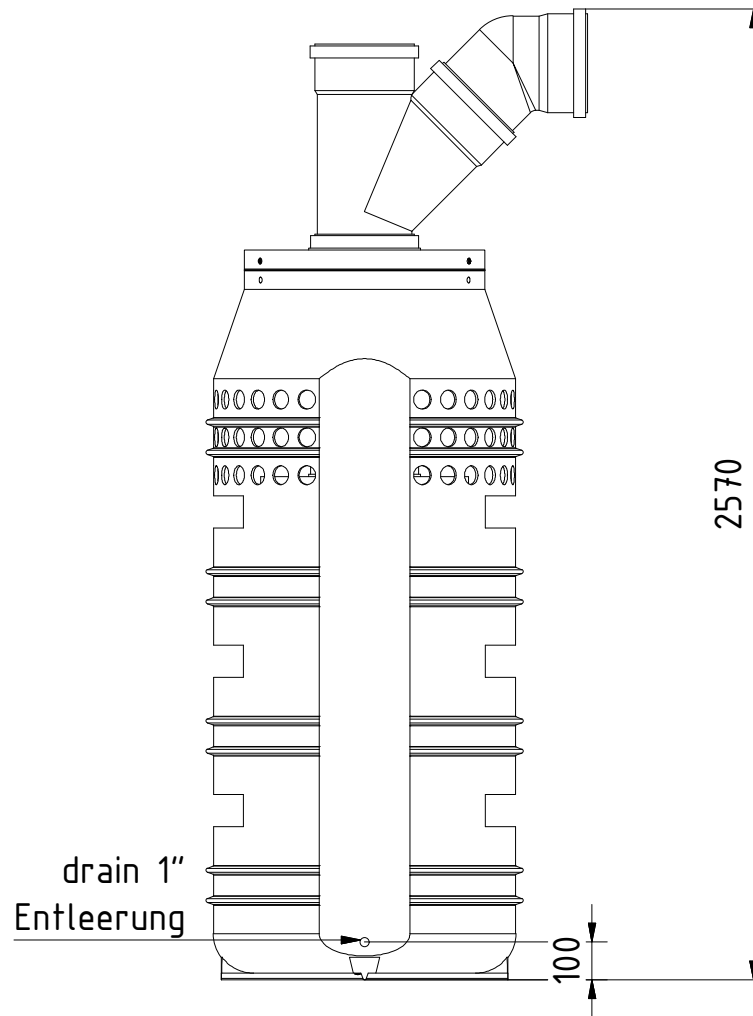
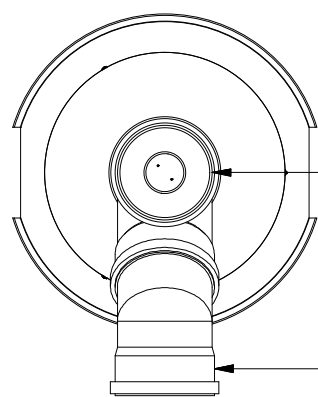


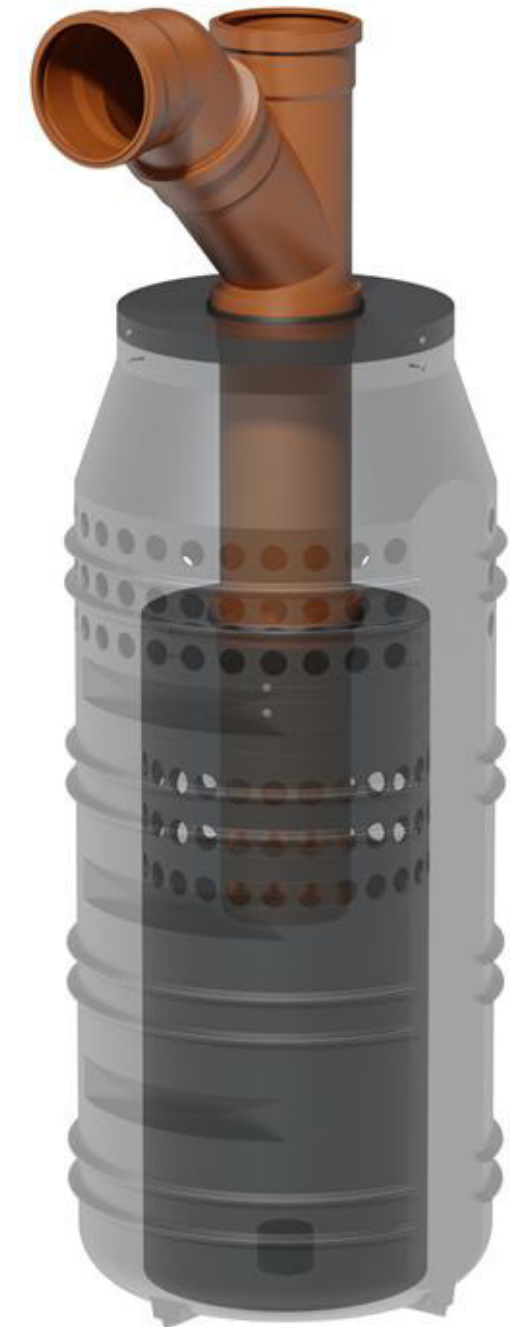
front view
Ansicht von vorn




lefthand view
Ansicht von links



top view
Ansicht von oben



 GreenLife GmbH Tel. +49 385 77337-0 Sacktannen 1a Fax. +49 385 77337-33 19057 Schwerin info@greenlife.info	all dimensions in mm alle Angaben in mm	scale Maßstab 1:20	weight Masse -
	creator sg	date 27.03.2017	material Material
All tank-connections are displayed as example. They are not pre-installed and have to be adapted in place. Alle Tankverbindungen sind beispielhaft dargestellt. Sie sind nicht vorinstalliert und müssen vor Ort angepasst werden.			
* <u>Additional equipment required</u> Technical developments and changes in individual items, as well as errors, misprint and price alterations reserved. Photos and drawings are nonbinding. Depending on the technology, minor dimensions, weight and color variations may occur. * <u>optionales Zubehör erforderlich</u> Technische Weiterentwicklungen und Änderungen der einzelnen Artikel, sowie Irrtümer, Druckfehler und Preisänderungen vorbehalten. Fotos und Zeichnungen sind unverbindlich. Technologisch bedingt können geringfügige Maß-, Gewichts- und Farbabweichungen auftreten.			
Biovitor 250			sheet Blatt 1 / 1
art nr. Artikel Nr. G0002976			