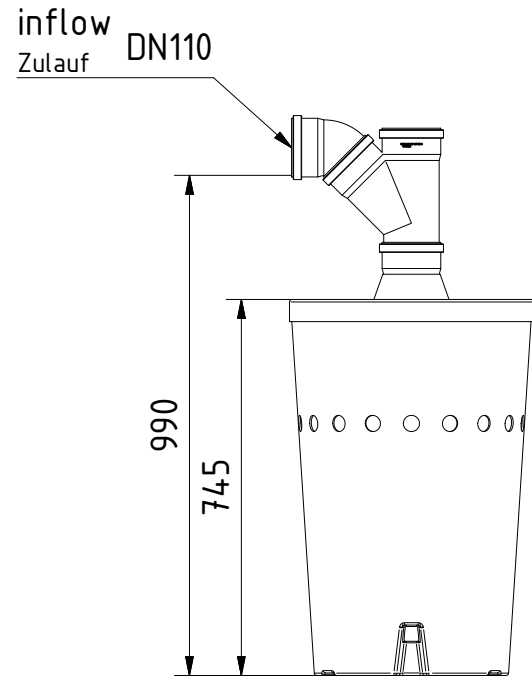
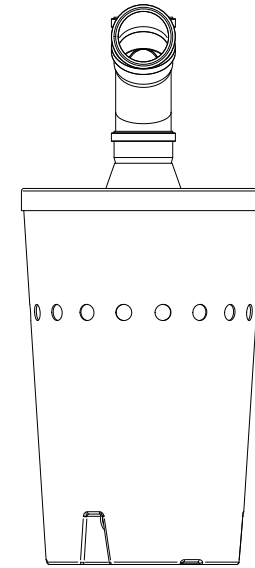


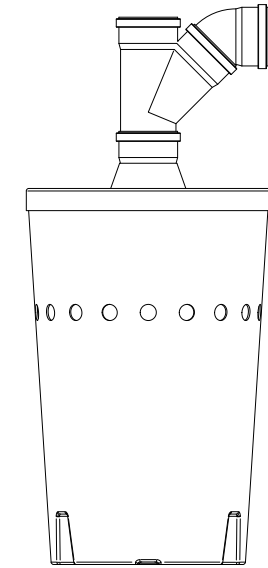
righthand view  
Ansicht von rechts



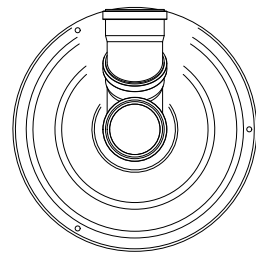
front view  
Ansicht von vorn



lefthand view  
Ansicht von links



rear view  
Ansicht von hinten



top view  
Ansicht von oben



\* Additional equipment required  
 Technical developments and changes in individual items, as well as errors, misprint and price alterations reserved. Photos and drawings are nonbinding. Depending on the technology, minor dimensions, weight and color variations may occur.  
 \* optionales Zubehör erforderlich  
 Technische Weiterentwicklungen und Änderungen der einzelnen Artikel, sowie Irrtümer, Druckfehler und Preisänderungen vorbehalten. Fotos und Zeichnungen sind unverbindlich. Technologisch bedingt können geringfügige Maß-, Gewichts- und Farbabweichungen auftreten.

**GreenLife**  
 GreenLife GmbH Tel. +49 385 77337-0  
 Sacktannen 1a Fax. +49 385 77337-33  
 19057 Schwerin info@greenlife.info

all dimensions in mm  
 alle Angaben in mm

scale Maßstab	weight 9,5 kg Masse
	material LLD-Polyethylen Material

Status	Änderungen	Datum	Name

Datum Name  
 Bearb. 22.05.2015 Jens Wild  
 Gepr.  
 Freig.  
 All tank-connections are displayed as example. They are not pre-installed and have to be adapted in place.  
 Alle Tankverbindungen sind beispielhaft dargestellt. Sie sind nicht vorinstalliert und müssen vor Ort angepasst werden.

**Biovitor 100**

G00014.05

sheet  
Blatt  
1 / 1