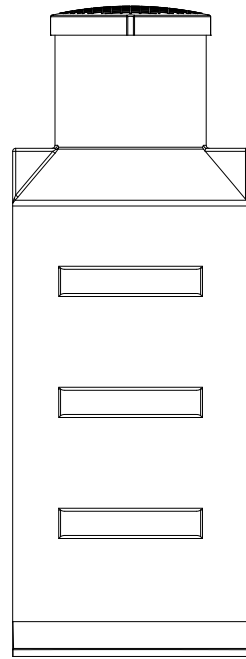
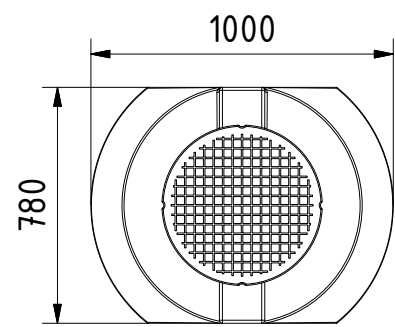


righthand view  
Ansicht von rechts



front view  
Ansicht von vorn



top view  
Ansicht von oben



\* Additional equipment required  
 Technical developments and changes in individual items, as well as errors, misprint and price alterations reserved. Photos and drawings are nonbinding. Depending on the technology, minor dimensions, weight and color variations may occur.  
 \* optionales Zubehör erforderlich  
 Technische Weiterentwicklungen und Änderungen der einzelnen Artikel, sowie Irrtümer, Druckfehler und Preisänderungen vorbehalten. Fotos und Zeichnungen sind unverbindlich. Technologisch bedingt können geringfügige Maß-, Gewichts- und Farbabweichungen auftreten.



<b>GreenLife</b> GreenLife GmbH Tel. +49 385 77337-0 Sacktannen 1a Fax. +49 385 77337-33 19057 Schwerin info@greenlife.info		all dimensions in mm alle Angaben in mm		Scale Maßstab 1:25	weight Masse 50 kg
		LLD-Polyethylen			
		Datum	Name	<b>Erdschacht GES 0.9</b>	
		Bearb. 02.03.2015	SWRCAD		
		Gepr.			
		Freig.		<b>G0000310</b>	
Status	Änderungen	Datum	Name		