

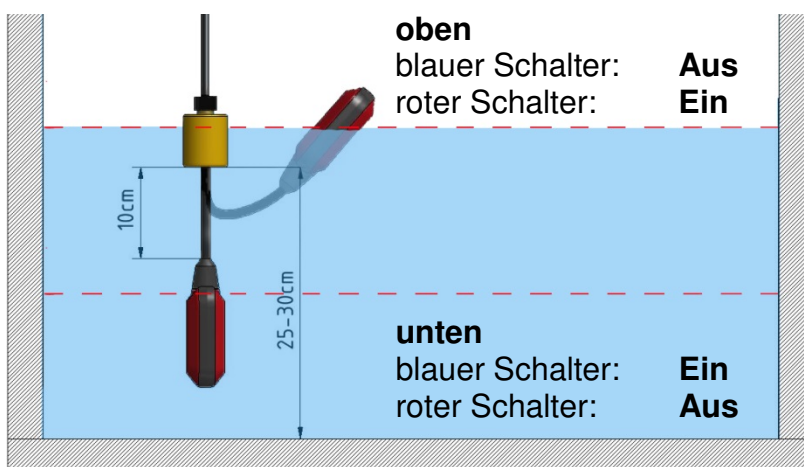
Schwimmerschalter

- Das Schwimmerschalterkabel in der Zisterne so befestigen, dass das Gewicht 30 cm über dem Boden hängt.
- Das Gewicht ist so am Schwimmerschalterkabel zu befestigen, dass der Schwimmerschalter vom schwimmenden bis zum hängenden Zustand einen Höhenunterschied von 20 cm überwindet.
- Achten Sie darauf, dass der Schwimmerschalter gegen keine Hindernisse, z.B. Behälterwand oder Zulaufberuhiger stößt! Das kann dazu führen, dass der Schwimmerschalter funktionslos wird und z.B. die Pumpe läuft trocken.

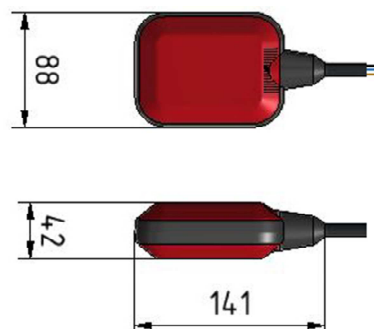
Technische Daten

- Spannung: AC 125V/ 250V -50/ 60 Hz
- Max. Leistung: 10(4)A 10(8)A 16(8)A
- Max. Temperatur: 55°C
- Schutzklasse: IP68

Anwendungsbeispiel



Abmessungen



installation and maintenance floating switch

GreenLife

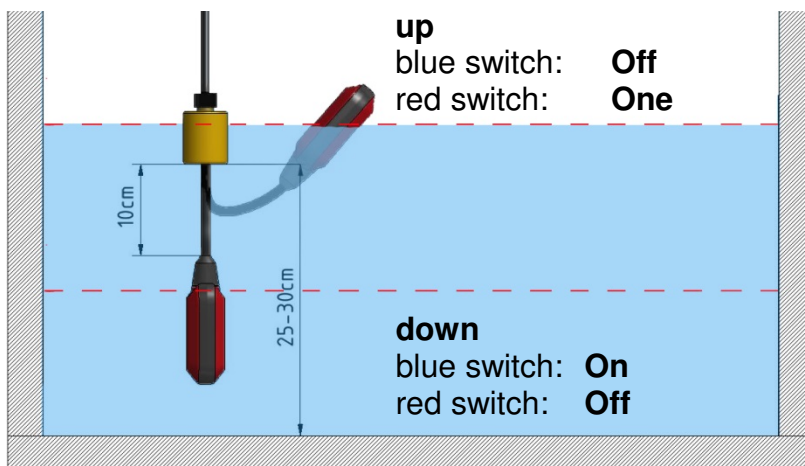
floating switch

- attach the floating switch cable in the cistern so that the weight hangs 30 cm above the ground.
- the weight must be attached to the float switch cable in such a way that the float switch overcomes a height difference of 20 cm from the floating to the hanging state.
- make sure that the float switch does not encounter any obstacles, e.B. container wall or inlet tranquilizer! This can cause the float switch to become dysfunctional and, for example, the pump runs dry.

technical data

- voltage: AC 125V/ 250V -50/ 60 Hz
- max power: 10(4)A 10(8)A 16(8)A
- max temperature: 55°C
- protection class: IP68

example



dimension

