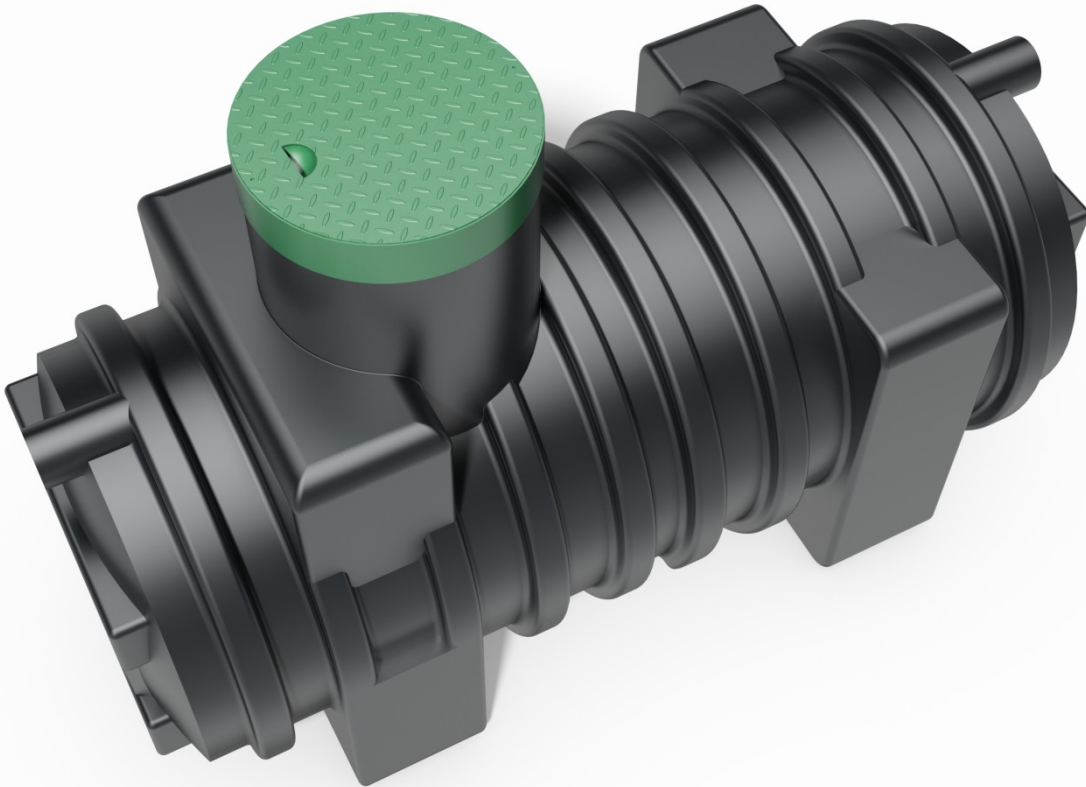


GreenLife



Einbau- und Wartungsanleitung Abdeckung und Rahmen



www.greenlife.de

Sicherheitshinweise

Sicherheits- und Aufstellhinweise

Deckel aus Tränenblech
Werkstoff Stahl verzinkt

Belastbarkeit:

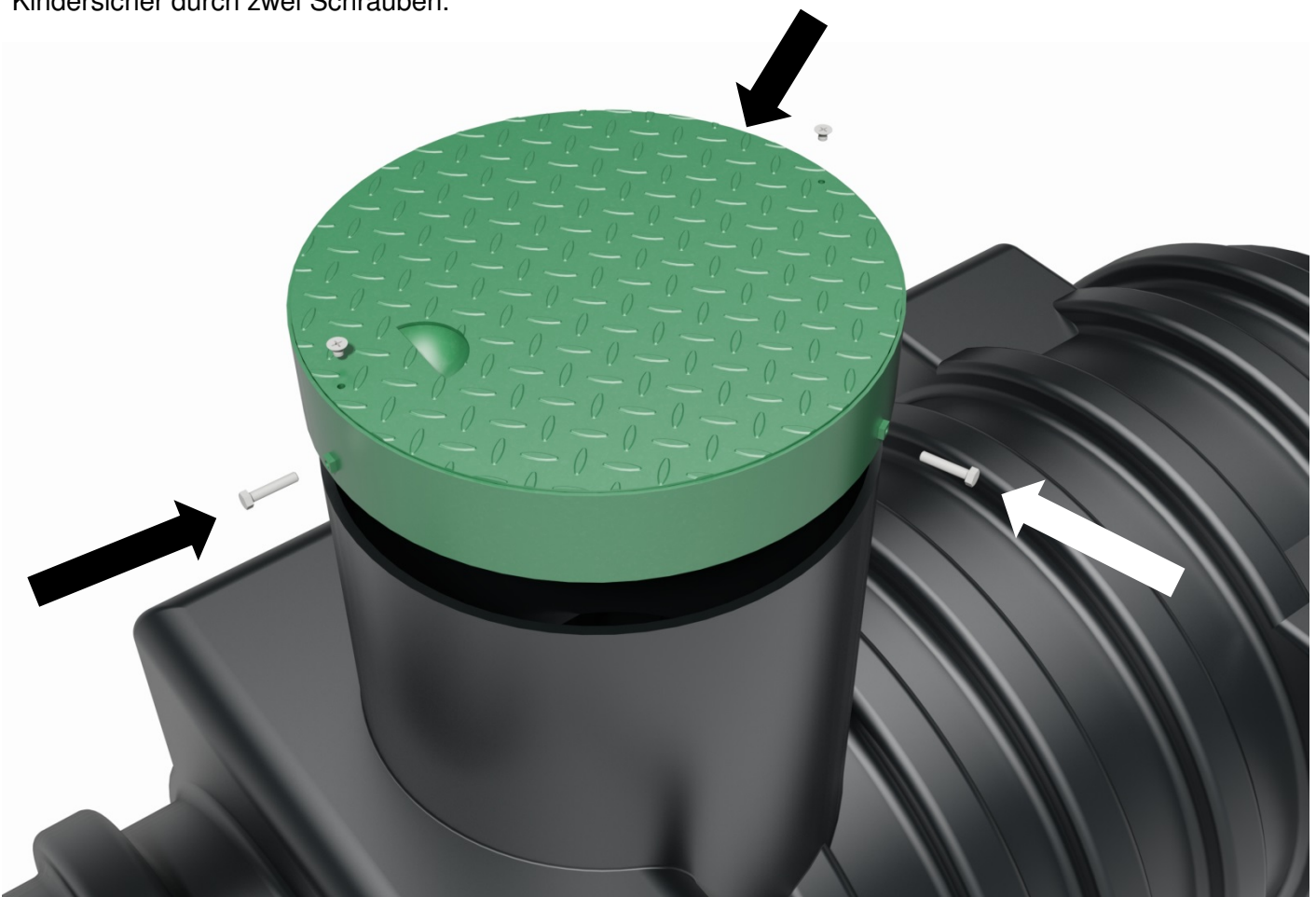
Kunststoff Zisternen Begehbar

Verwendungsmöglichkeit:

Abdecken von Schächten aller Art, wie z.B. Kabel-, Pumpen- oder Revisionschächte, die nicht befahren werden. Kindersicher.

Beschreibung:

Deckel aus Tränenblech zum besseren Ableiten von stehendem Wasser zur Verminderung der Rutschgefahr.
Kindersicher durch zwei Schrauben.



GreenLife



Installation and maintenance
instructions
Cover and frame



www.greenlife.de

Safety instructions

Safety and installation instructions

Cover made of bulb plate
Material steel galvanized

Load capacity:
Plastic cisterns walkable

Possible use:
Covering of all types of manholes, such as cable, pump or inspection shafts, which are not driven on. Childproof.

Description:
Cover made of tear plate for better drainage of standing water to reduce the risk of slipping. Childproof by two screws.

