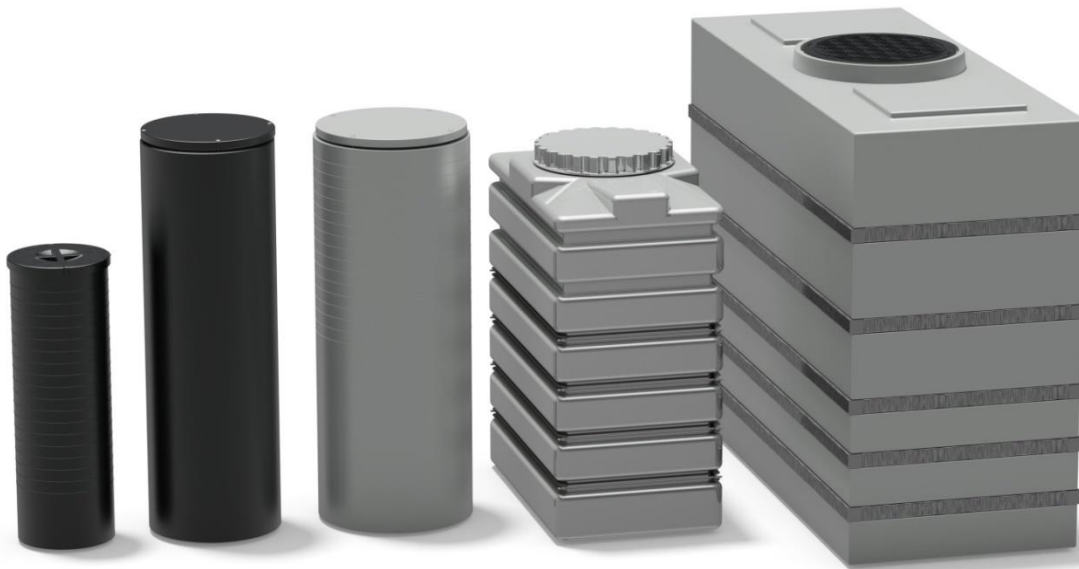


# GreenLife



## Einbau- und Wartungsanleitung Kellertanks



[www.greenlife.de](http://www.greenlife.de)

## Sicherheitshinweise

### Sicherheits- und Aufstellhinweise

Bei sämtlichen Arbeiten sind die einschlägigen Unfallverhütungsvorschriften zu beachten (BGV C22).

Bei Begehung der Behälter ist eine zweite Person unbedingt erforderlich!

Der Behälterdeckel ist immer, außer bei Arbeiten im Behälter, geschlossen zu halten. Sonst besteht höchste Unfallgefahr.

Alle Leitungen und Entnahmestellen von Brauchwasser sind mit den Worten „kein Trinkwasser“ schriftlich oder bildlich zu kennzeichnen (DIN 1988 Teil 2, Abs. 3.3.2.) um auch nach Jahren eine irrtümliche Verbindung mit dem Trinkwassernetz zu vermeiden. Auch bei korrekter Kennzeichnung kann es noch zu Verwechslungen kommen, z. B durch Kinder.

Ein möglicher Schutz vor Verwechslung durch Kinder sind Zapfstellen mit Kindersicherung.

Bei der Wahl der Einbaustelle ist darauf zu achten, dass die Tanks jederzeit zugänglich und die Entleerung jederzeit möglich ist. Der Abstand der Anlage von vorhandenen und geplanten Objekten muss so groß sein, dass Beeinträchtigungen ausgeschlossen sind.

Im Aufstellraum ist dafür zu sorgen, dass der Fußboden die entsprechenden Lasten der Anlage aufnehmen kann.

Beispielsweise das Medium Wasser (1 Liter = 1 kg). Andere Medien können andere Gewichtungen haben (Bsp. Silage) also gilt Medium plus Leergewicht.

Die Anlage muss auf einer ebenen, planen Fläche stehen.

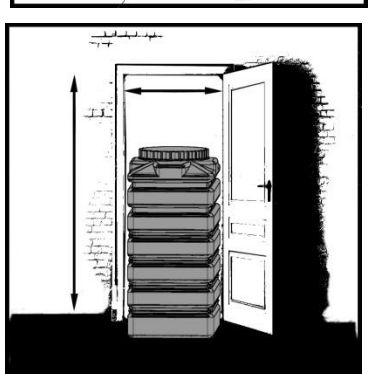
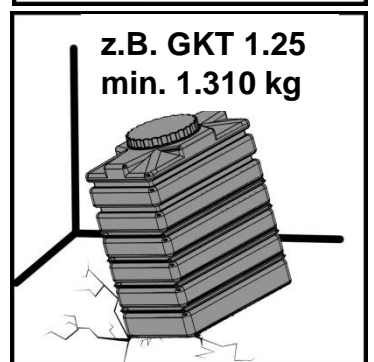
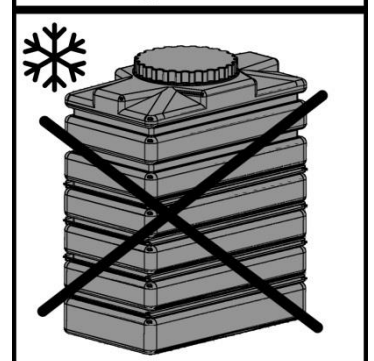
Der Aufstellraum muss gut belüftet sein.

Der Aufstellraum muss über einen Bodenablauf verfügen.

Der Anschlussraum muss frostfrei sein.

Die Bandagen (Stahlverstrebungen) um den Kellertank müssen vor Erstbefüllung überprüft und ggf. neu befestigt werden. Während des Transports können sich diese unter Umständen lösen. Um ein starkes Verformen der Behälter zu verhindern müssen diese gut sitzen.

Anschlüsse an den Kellertanks können mit sog. Schottverschraubungen, Tankdurchführungen oder Gummilippendichtungen einfach realisiert werden und sind ebenfalls erhältlich.



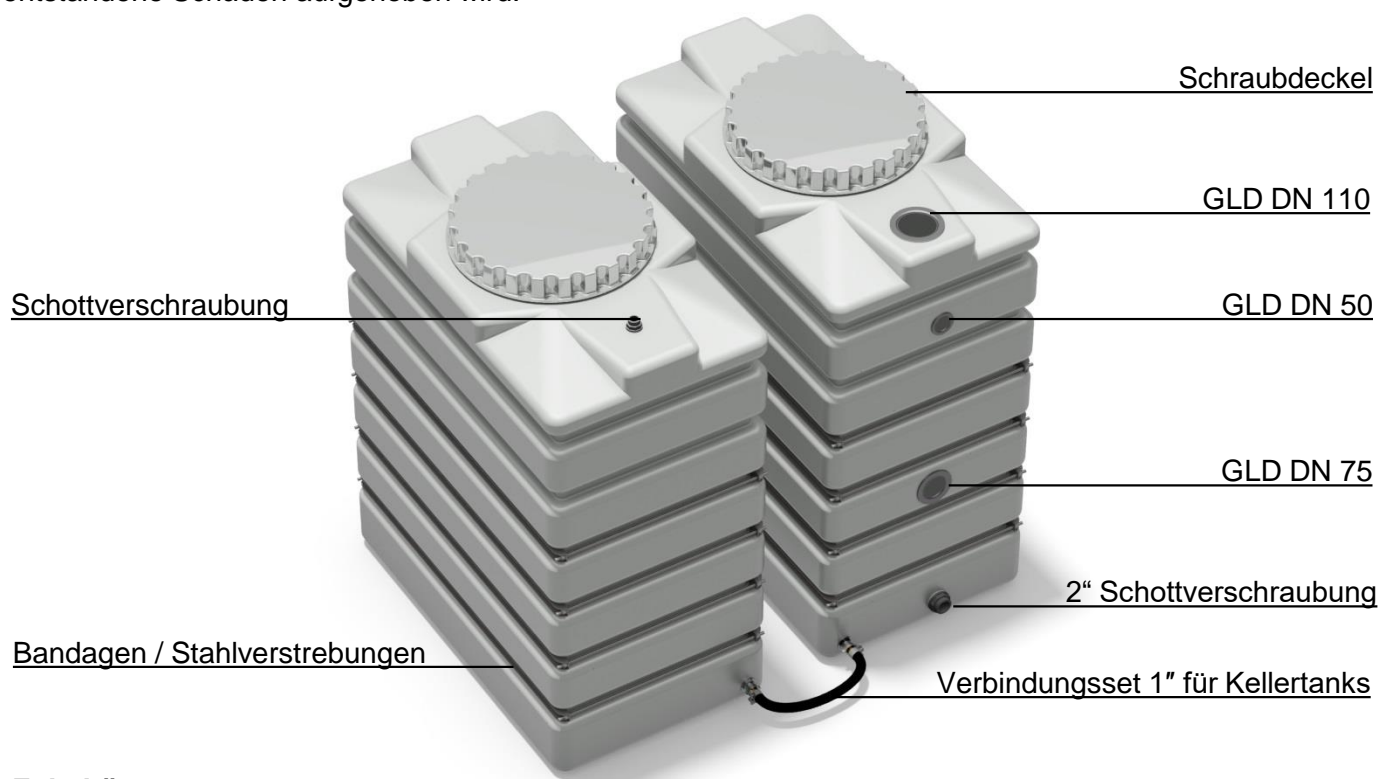
## Anschlussmöglichkeiten

### Verbindung mehrerer Kellertanks

Die Kellertanks – je nach Ausführung - sind zur Lagerung von Regenwasser oder Trinkwasser bei oberirdischem Aufbau (Keller) im frostsicherem Bereich geeignet.

Der Tank besitzt keinerlei Anschlüsse. Er dient als Einzeltank oder für die Erweiterung bei „Batterieaufstellung“..

GreenLife bietet ein umfangreiches Sortiment an Zubehörteilen an. Die Verwendung anderer Zubehörteile kann dazu führen, dass die Funktionsfähigkeit beeinträchtigt und die Haftung für daraus entstandene Schäden aufgehoben wird.



#### Zubehör:

Schottverschraubungen (3/4" - 2")

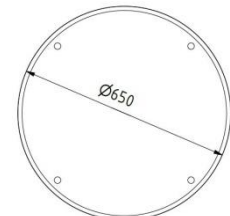
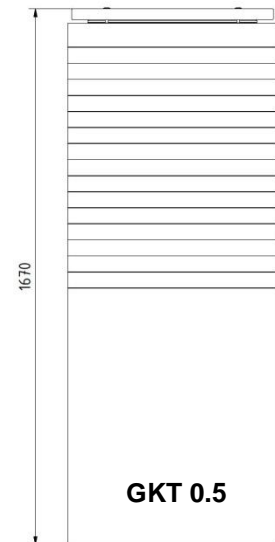
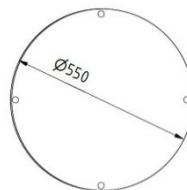
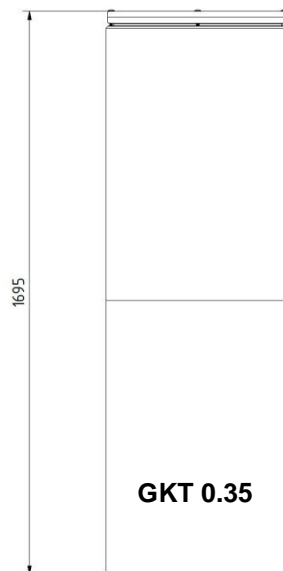
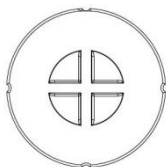
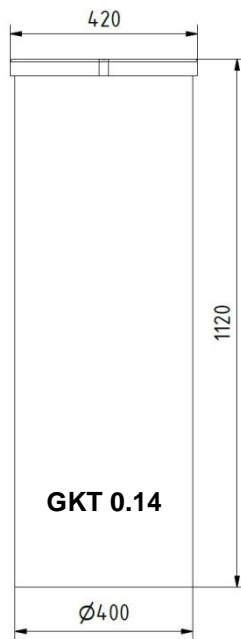
Verbindungsset 1", 1 m Länge

Gummilippendichtung GLD DN 32 - DN 110

Stützen (eingeschweißt)

## GKT 0.14 / 0.35 / 0.5

### Abmessungen und Anschlüsse:



### Zubehör:

Schottverschraubungen (3/4" - 2")

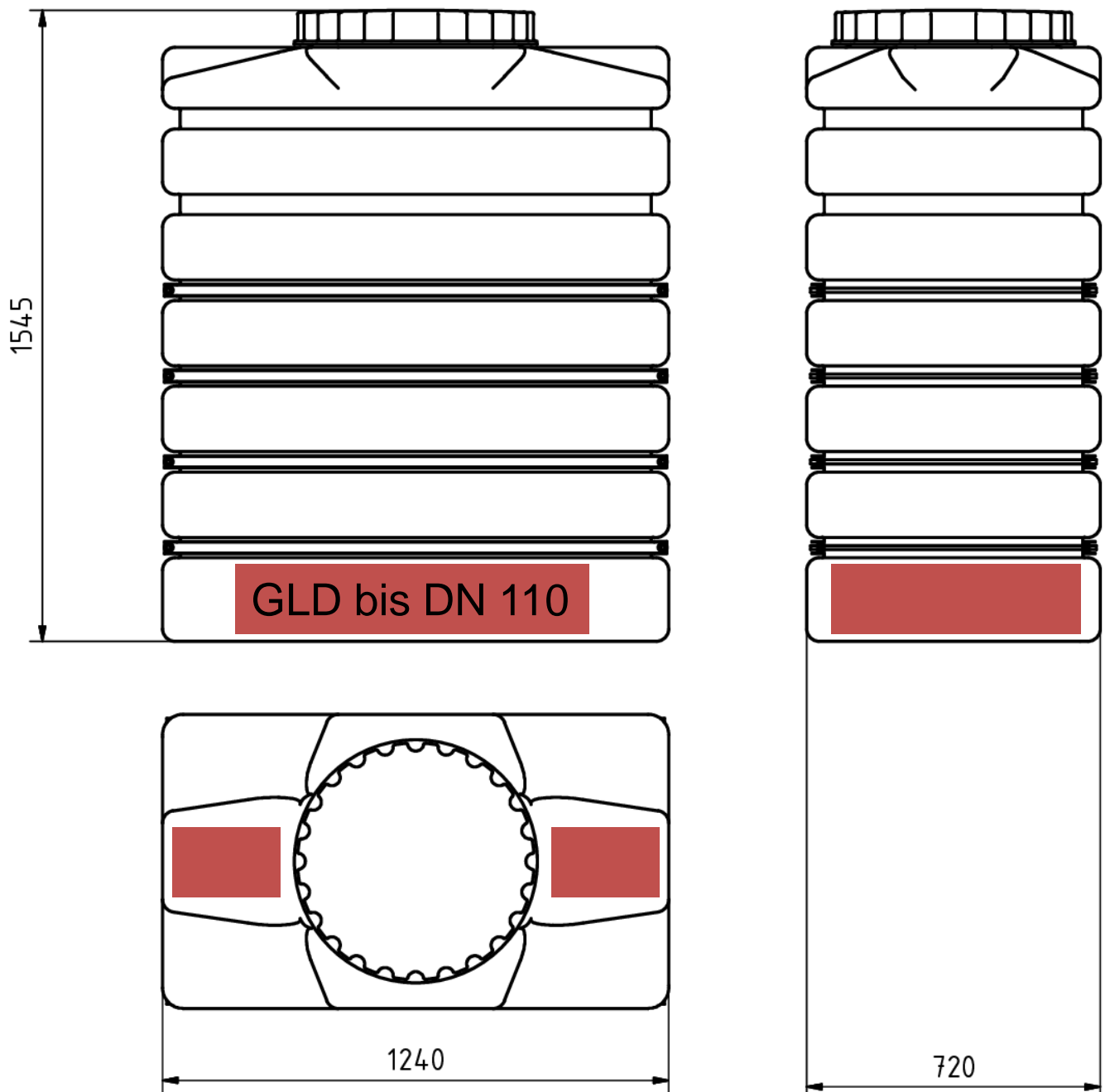
Verbindungsset 1", 1 m Länge

Gummilippendichtung GLD DN 32 - DN 110

Stützen (eingeschweißt)

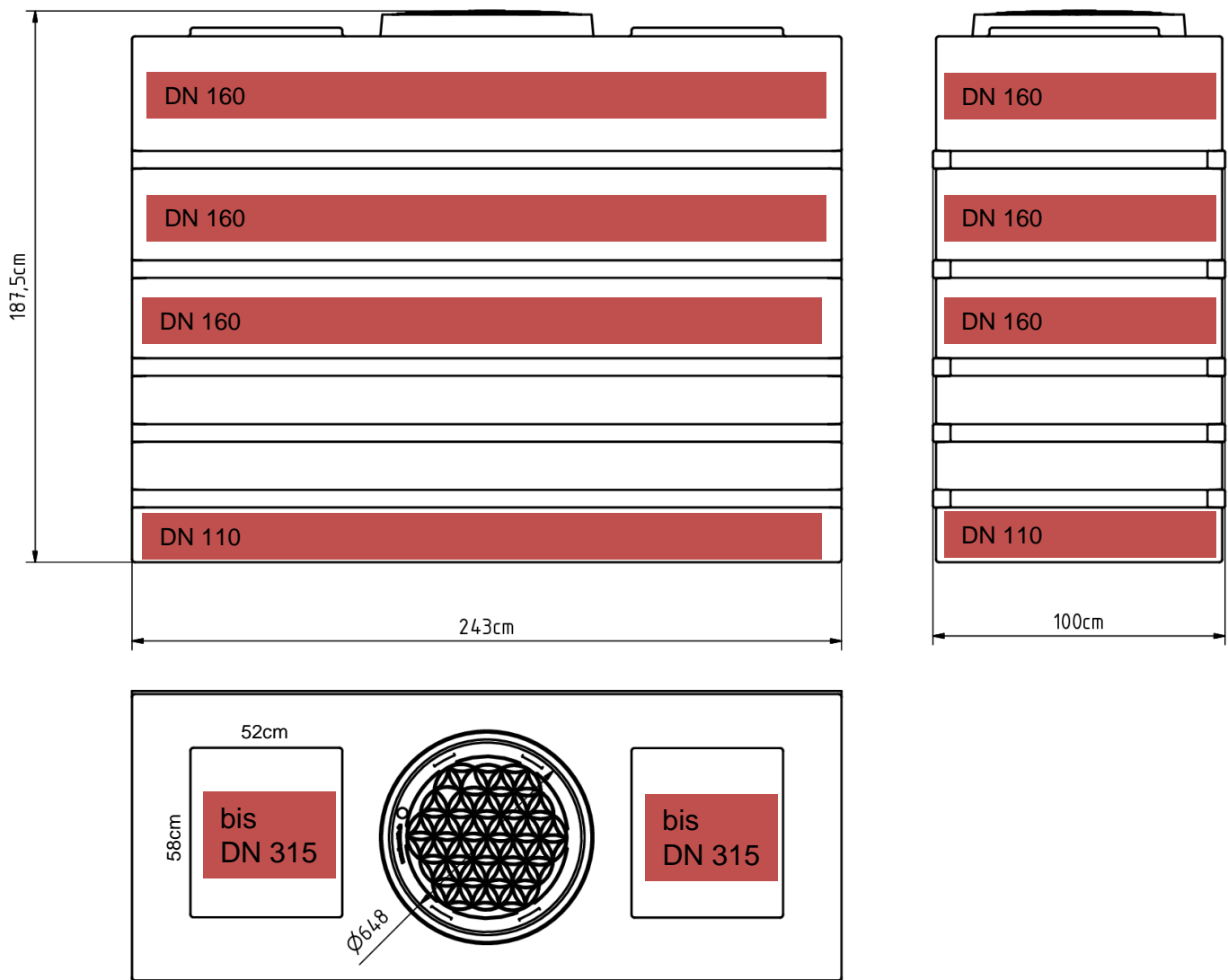
## GKT 1.25

### Abmessungen und Anschlüsse:



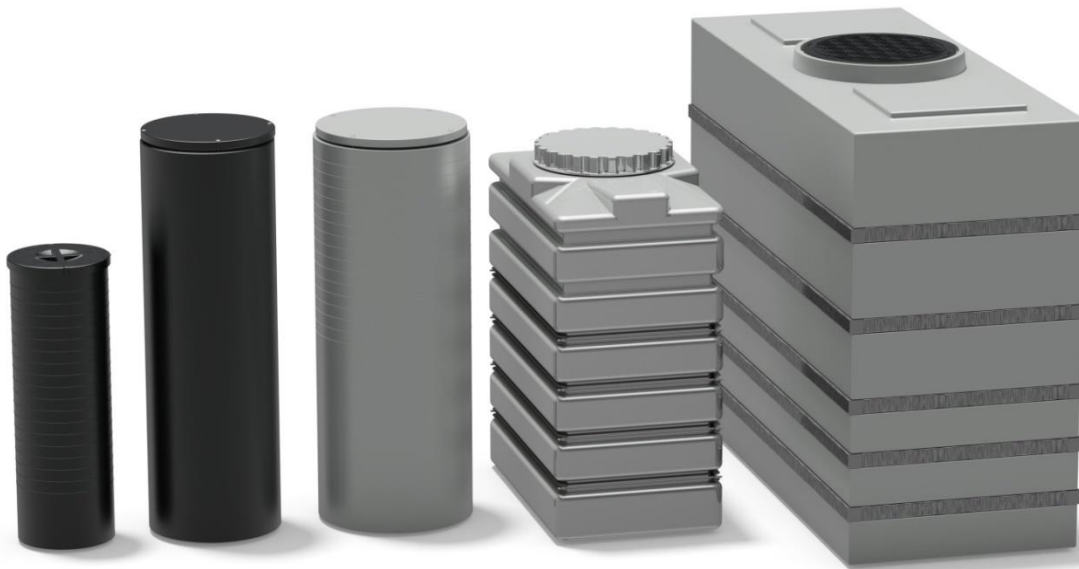
## GKT 4.0

### Abmessungen und Anschlüsse:





# GreenLife



## Installation and maintenance manual Basement tanks



[www.greenlife.de](http://www.greenlife.de)

## safety instructions

### safety and installation instructions

For all work, the relevant accident prevention regulations must be observed (BGV C22).

During inspecting the basement tank, a second person is absolutely necessary!

The tank lid has always be kept closed, except during working in the basement tank. Otherwise there is a high risk of accidents.

All pipes and tap-offs of service water should be marked in writing or pictorially with the words "no drinking water" (DIN 1988 part 2, para. 3.3.2.) In order to avoid an erroneous connection with the mains water network even after years. Even with correct labeling may still be confused, e.g. children. A possible protection against confusion by children are child-safe taps.

During choosing the place of installation, make sure that the tanks are accessible at all times and that emptying is possible at all times. The distance of the installation to existing and planned objects has to be big enough that impairments are excluded.

Make sure that the floor in the installation room can accommodate the corresponding loads of the tank / system.

For example, the medium of water (1 liter = 1 kg). Other media may have different weights (e.g. silage) so medium plus curb weight applies.

The plant must stand on a flat and plan surface.

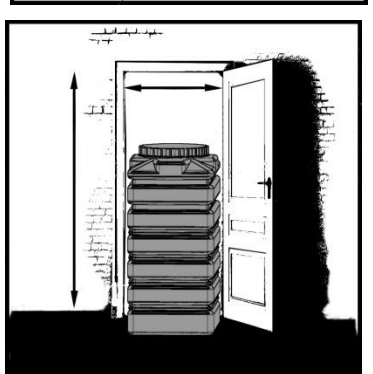
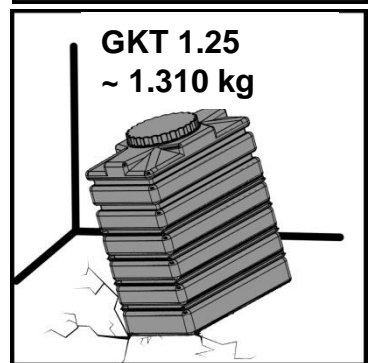
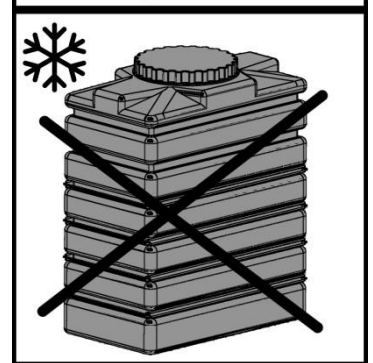
The installation room has to be well ventilated.

The installation room has to have a floor drain.

The installation room as to be frost-free.

The bandages (steel profiles) around the basement tank have to be checked before initial filling and possibly fixed again. During transport, these may possibly become loosely. To prevent a strong deformation of the basement tank, they have to be fixed properly.

Connections to the basement tanks can be easily realized with so-called lead-through, connections set, connection nozzle or rubber lipped seals and are also available.





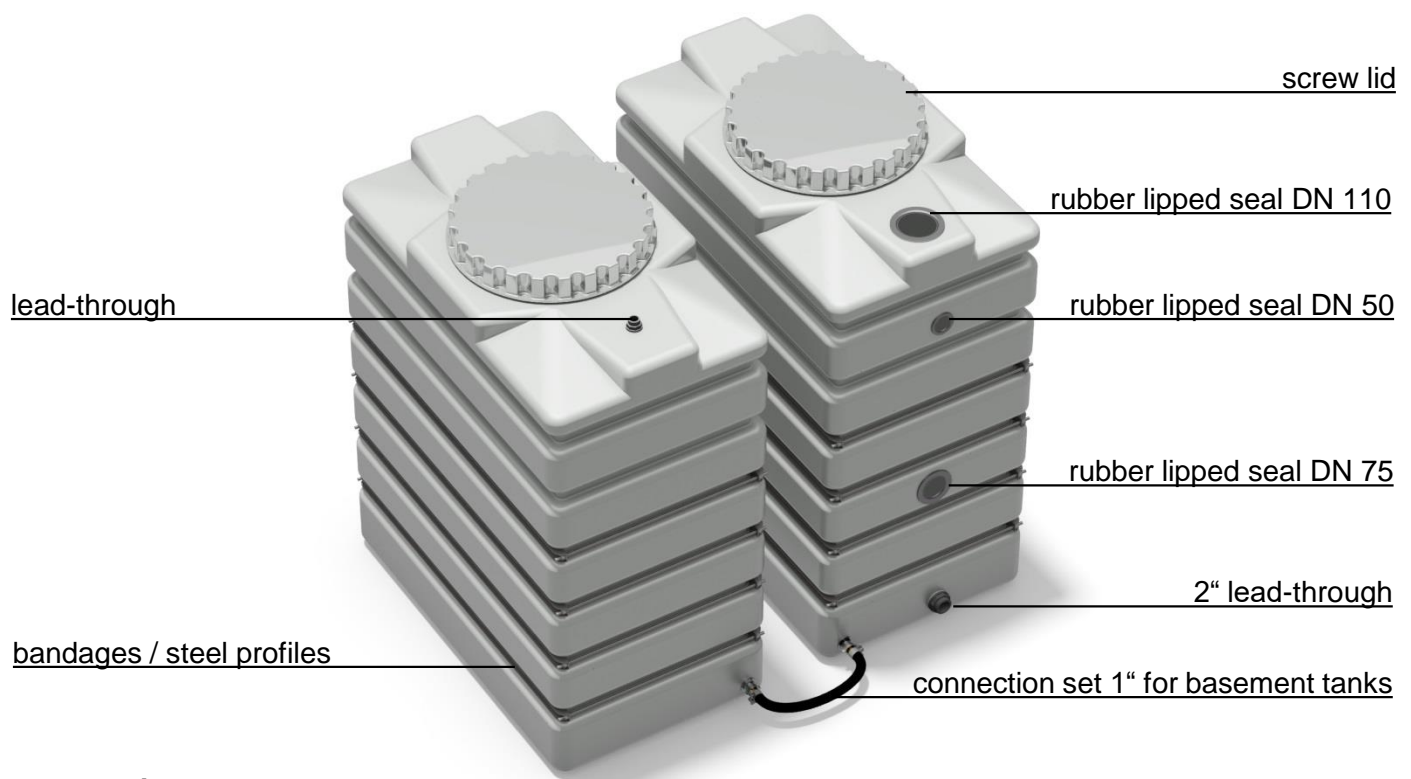
## connection options

### connection of several basement tanks

The basement tanks - depending on the version - are suitable for the storage of rainwater or drinking water in above-ground structure (basement) in the frost-proof area.

The tank has no connections. It can be used as a single tank or for expansion in "battery installation" ..

GreenLife offers a comprehensive range of accessories. The use of other accessories may result in reduced functionality and liability for consequential damages.



#### accessories:

lead-through (3/4" - 2")

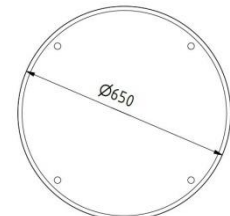
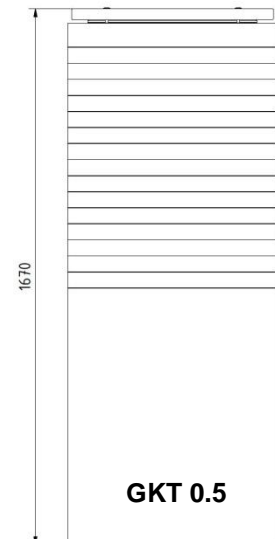
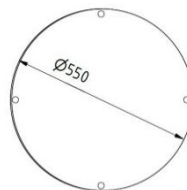
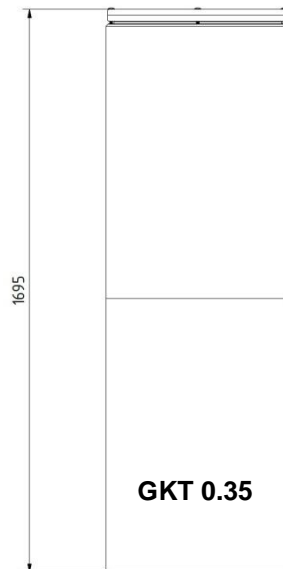
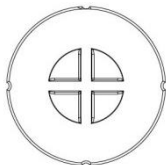
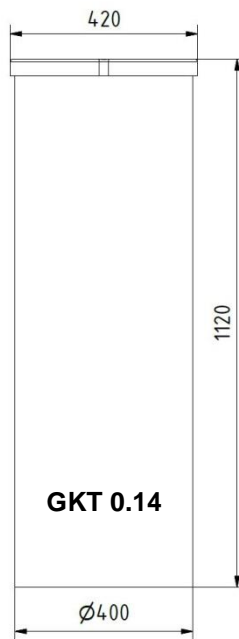
connection set 1", length 1 m

rubber lipped seals DN 32 - DN 110

connection nozzle (welded)

## GKT 0.14 / 0.35 / 0.5

### measurements and connections:



### accessories:

lead-through (3/4" - 2")

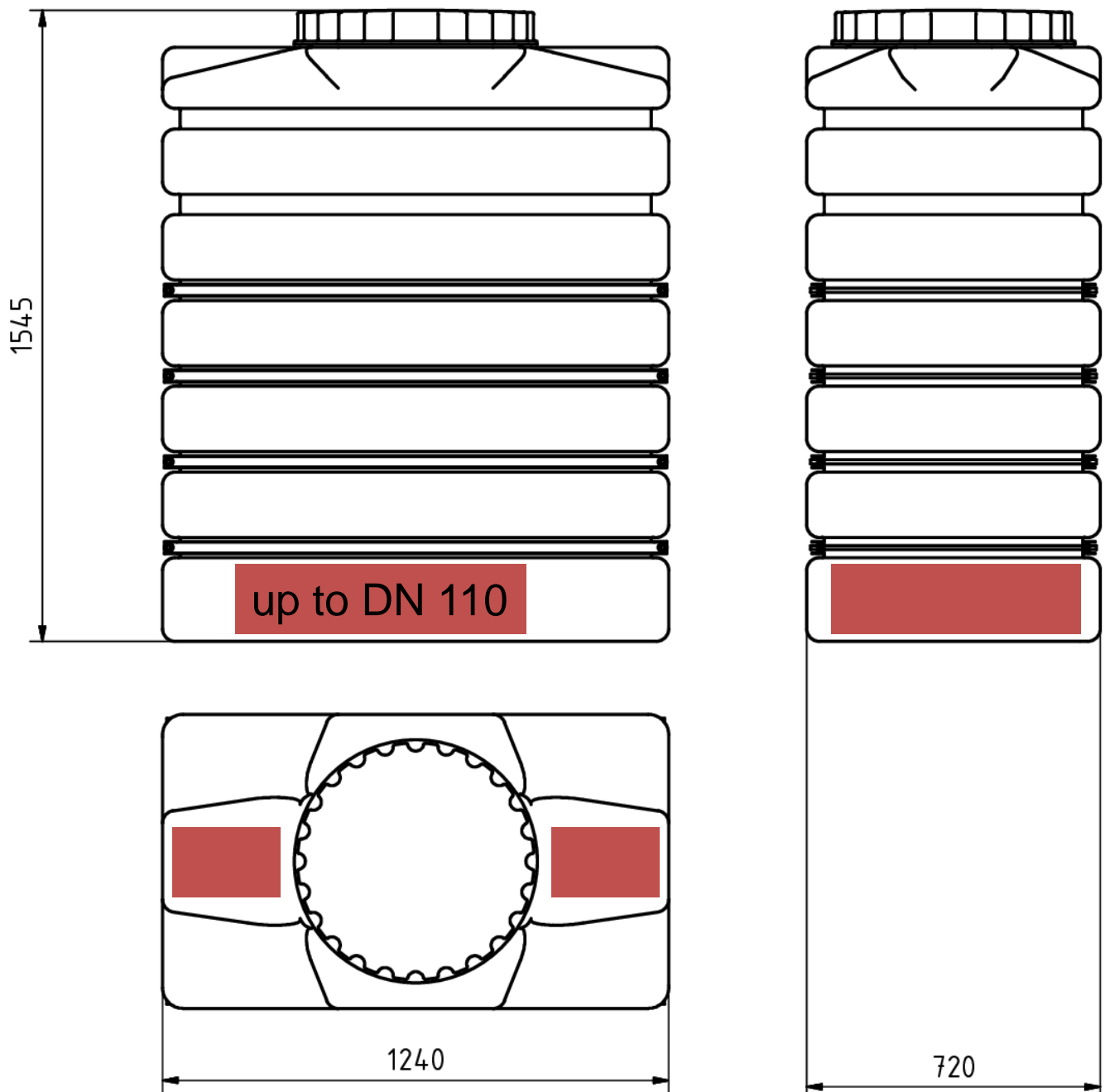
connection set 1", length 1 m

rubber lipped seals DN 32 - DN 110

connection nozzle (welded)

## GKT 1.25

### measurements and connections:



## GKT 4.0

### measurements and connections:

